

Modulo di campo multifunzione



Modulo di campo multifunzione



MANUALE D'INSTALLAZIONE E USO

INDICE

1.	Caratteristiche tecniche	7
1.1	Centrale IO	7
1.1.1	Funzionalità	7
1.1.2	Dati tecnici	7
1.1.3	Ingressi e uscite	8
1.1.4	Consumi	8
1.1.5	Condizioni di esercizio	8
1.1.6	Software	9
1.1.7	Funzioni anti intrusione	9
1.1.8	Controllo accessi	9
1.1.9	Funzioni anti incendio tramite moduloSFIRE	9
1.1.10	Supervisione	10
1.2	Altre versioni della centrale IO	10
1.2.1	IO Mini	10
1.3	Periferiche anti intrusione	11
1.3.1	IO8 / IO83	11
1.3.1.1	Dati tecnici	11
1.3.1.2	Ingressi e uscite	11
1.3.1.3	Condizioni di esercizio	12
1.3.1.4	Spie di controllo	12
1.3.1.5	Protezioni	12
1.3.2	IO7	12
1.3.3	Dati tecnici	12
1.3.4	Spie di controllo	13
1.3.5	Protezioni	13
1.4	Periferiche anti incendio	13
1.4.1	Modulo SFIRE 1000	13
1.5	Periferiche controllo accessi	14
1.5.1	Modulo Hydra Varco	14
1.5.2	Teste remote biometriche	16
1.5.2.1	TD BIODIGIT	16
1.5.2.2	TD BIODIGIT SMART	16
1.5.3	Teste remote di prossimità Clock & data	17
1.5.3.1	TDOP70	17
1.5.3.2	TDOP80	17
1.5.3.3	TDOP90	18
1.5.4	Teste remote magnetiche	18
1.5.4.1	SL1	18

1.5.4.2	SLIM1	19
1.5.4.3	SLIM3	19
1.5.4.4	TD/M	20
1.5.5	Teste remote di prossimità Wiegand	20
1.5.5.1	TDW100C – TDW100MC - TDW100MD	20
1.5.5.2	TDW300C – TDW300MC – TDW300MD	21
1.5.5.3	TDW500C – TDW500MC – TDW500MD	21
1.5.5.4	TDW700C – TDW700MC – TDW700MD	22
1.5.6	Teste remote di prossimità veicolari	22
1.5.6.1	TDMAXIPROX	22
1.6	Altre periferiche	23
1.6.1	SBANK	23
1.6.1.1	Dati tecnici	23
1.6.1.2	Ingressi / uscite	23
1.6.1.3	Dotazioni	24
1.6.2	IOKBD	24
1.6.2.1	Condizioni di esercizio	24
1.6.2.2	Collegamento seriale	24
1.6.2.3	Protezioni	24

2.	Installazione	25
2.1	Fissaggio a parete	25
2.2	Tipo di cablaggio	26
2.2.1	Linea seriale RS 485	26
2.2.2	Ingressi	26
2.2.3	Collegamento LAN	26
2.2.4	Alimentazione moduli periferici	27
2.3	Centrale IO	28
2.3.1	Individuazione componenti	28
2.3.2	Alimentazione elettrica	Errore. Il segnalibro non è definito.
2.4	Moduli IO8	33
2.4.1	Collegamento su linea seriale RS485-B/C (IO8/IO83)	34
2.4.1.1	Collegamento con centrale IO	34
2.4.1.2	Numerazione dei moduli	35
2.4.1.3	Impostazioni funzionali – modello TD112 A/B/C/D/E/F/G	36
2.4.1.4	Impostazioni funzionali – da modello TD112H in poi	36
2.4.2	Collegamento su linea seriale RS485-A (SR38/SR38PS)	38
2.4.2.1	Collegamento con centrale IO	38
2.4.2.2	Numerazione dei moduli e impostazioni funzionali	38
2.5	Moduli IOKEY	39
2.6	Moduli IO7	40

2.6.1	Collegamento con centrale IO	40
2.6.2	Numerazione dei moduli e impostazioni funzionali	40
2.7	Ingressi e uscite anti intrusione	42
2.7.1	Collegamento degli ingressi	42
2.7.1.1	Collegamento su centrale IO	42
2.7.1.2	Collegamento su moduli IO8/IO83	43
2.7.1.3	Bilanciamento delle resistenze	44
2.7.1.4	Numerazione degli ingressi	44
2.7.2	Collegamento delle uscite	44
2.7.2.1	Collegamento su centrale IO	44
2.7.2.2	Collegamento su moduli IO7	45
2.7.2.3	Schema di collegamento relè	45
2.7.2.4	Numerazione delle uscite	45
2.8	Modulo Sfire 1000	46
2.8.1	Collegamento con la centrale IO	46
2.8.2	Impostazioni funzionali	47
2.9	Periferiche anti incendio	48
2.9.1	Collegamento con il modulo Sfire	48
2.9.2	Indirizzamento delle periferiche	49
2.9.2.1	Modulo Sfire in configurazione 36+8	49
2.9.2.2	Modulo Sfire in configurazione 76+16	49
2.9.2.3	Risoluzione dei conflitti di indirizzamento	49
2.10	Moduli Hydra Varco	50
2.10.1	Individuazione componenti	50
2.10.1.1	Morsettiera J3	51
2.10.1.2	Morsettiera J15	51
2.10.1.3	Morsettiera JD3	52
2.10.1.4	Morsettiera J13	53
2.10.1.5	Morsettiera J4 (TD533/C)	54
2.10.1.6	Morsettiera J20	54
2.10.2	Collegamento con la centrale IO	55
2.10.2.1	Su linea seriale RS485-B/C	55
2.10.2.2	Su linea seriale RS485-A	55
2.10.2.3	Alimentazione elettrica	55
2.10.3	Collegamento di ingressi e uscite	55
2.10.3.1	Ingressi	55
2.10.3.2	Uscite a relè	55
2.10.4	Configurazione dei moduli	56
2.10.4.1	Numerazione	56
2.10.4.2	Altre impostazioni	57
2.11	Teste di lettura Hydra Varco	58
2.11.1	Teste remote biometriche	58

2.11.2	Teste di lettura Hydra Varco	59
2.11.2.1	TDOP90	59
2.11.2.2	TDOP70 / TDOP80	60
2.11.3	Teste remote magnetiche	61
2.11.4	Teste remote di prossimità Wiegand	62
2.11.5	Teste remote di prossimità veicolari	64
2.12	Altre periferiche	68
2.12.1	Tastiera remota IOKBD	68
2.12.1.1	Collegamento con centrale IO	68
2.12.1.2	Impostazioni funzionali	68

3.	Funzionamento	69
-----------	----------------------	-----------

3.1	Programmazione e supervisione	69
3.2	Switch e loro interpretazione	69

4.	Manutenzione	70
-----------	---------------------	-----------

4.1	Prescrizioni di sicurezza	70
4.2	Manutenzione preventiva	70
4.2.1	Sostituzione della batteria	70
4.2.2	Controllo della batteria	70

1. Caratteristiche tecniche

1.1 Centrale IO



1.1.1 Funzionalità

IO è un modulo di campo multifunzione, in grado di espletare le seguenti funzioni:

- **Anti intrusione:** controllo fino a 2288 ingressi su 32 aree geografiche (paragrafo [0](#))
- **Anti incendio:** gestione di 76 sensori ottici indirizzati + 16 moduli ingresso / uscita indirizzati (paragrafo [1.4](#)).
- **Controllo accessi:** sino a 12 teste di lettura per 6 varchi. *Opzione:* controllo accessi su linea veloce, con gestione fino a 200.000 tessere e 32 Varchi) (paragrafo [0](#)).
- **Area self** per il prelievo di contanti (paragrafo [1.6](#)).

Centrale conforme alle normative EN 50131-3; 50131-6; 50136-2 Grado 3, Classe ambientale II, SP3

1.1.2 Dati tecnici

- Dimensioni: 600 x 450 x 280 mm
- Installazione su parete
- CPU di tipo Cortex ARM 7
- 512 Mb di memoria RAM

- 8 Gb di memoria Flash (opzione: 64 Mb)
- Alimentatore 230 Vac \pm 10%
- Trasformatore di isolamento
- Massima corrente erogabile 10 A
- Tensione nominale sulle uscite: 13,8 Vcc \pm 2%
- Tipo di PS: Tipo A
- Massima tensione di Ripple: 120Vp-p max
- Segnalazione di guasto carica batteria (in presenza alim rete): < 13,1 Vcc
- Segnalazione di guasto Overvoltage (in presenza alim rete): < 15,6 Vcc
- Contenitore metallico predisposto per l'alloggiamento di 1 batteria da 27Ah
- Tempo di ricarica massimo (80%): < 24h
- Segnalazione di batteria bassa(funzionamento in batteria): < 10,8 Vcc
- Sgancio batteria anti scarica profonda: < 10,2 Vcc
- Protezione asportazione e apertura

1.1.3 Ingressi e uscite

- 16 ingressi base bilanciati su 5 livelli autoescludibili (corto, taglio, manomissione, guasto e allarme)
- 4 uscite relè a bordo temporizzabili / programmabili
- 16 uscite *open collector* a bordo (attualmente gestite 8)
- 2 presa LAN per collegamento in rete, interfaccia ethernet 10/100 base T
- 4 uscite seriali per espansioni remote RS485 (3 attualmente gestite)

1.1.4 Consumi

- Assorbimento massimo da rete: 0,480 A

1.1.5 Condizioni di esercizio

- Temperatura di utilizzo: +5°C ÷ +40°C
- Umidità relativa: 0% ÷ 95%

1.1.6 Software

- Sistema operativo Linux
- Programmazione solo da pc con software Winlocal
- Upload firmware da remoto
- Centralizzabile su rete
- Possibilità di gestire 99 password con codici programmabili, identificabili e associabili alle varie funzioni e alle aree
- Memorizzazione ultimi 1000 eventi

1.1.7 Funzioni anti intrusione

- Gestione di 32 aree geografiche (espandibile sino a 256 aree)
- Possibilità di gestire fino a 2328 ingressi a quadruplo bilanciamento tramite concentratori esterni (280 ingressi max per la versione 16PT L)
- Possibilità di gestire fino a 144 relè di uscita tramite concentratori esterni
- Gestione di 32 programmatori orari e 2 programmatori logici
- Possibilità di impostare fino a 10 password di manutenzione, 99 password operatore e 99 password di area

1.1.8 Controllo accessi

- Gestione lettori di badge su linea B/C: sino a 6 schede di controllo varco modello Hydra Varco/ Fox
- Gestione controllo accessi su linea veloce A: fino a 32 schede di controllo varco modello Hydra Varco, con possibilità di memorizzare fino a 200.000 tessere e memorizzare 32.000 transiti per ciascun varco (necessità di Serchio 2009)

1.1.9 Funzioni anti incendio tramite moduloSFIRE

- Possibilità di gestire fino a 76 rivelatori ottici e analogici indirizzati
- Possibilità di gestire fino a 16 moduli IN / OUT indirizzati

1.1.10 Supervisione

- Centralizzabile da Host su protocollo TCP/IP tramite scheda di rete integrata
- Piena conformità al protocollo CEI 79/5 79/6
- Protocollo CEI ABI implementato fino al livello 2
- Protocollo ModBus RTU su TCP/IP
- Protocollo proprietario Serchio2009 per controllo Accessi
- Possibilità di implementare nuovi protocolli
- Gestione in multi utenza (fino a 2 sistemi di supervisione collegabili contemporaneamente per ogni protocollo)
- Aggiornamento firmware modulo di campo da postazione remota su rete LAN o WAN

1.2 Altre versioni della centrale IO



1.2.1 IO Mini

Questa versione è simile alla versione IO, con le seguenti differenze:

- Max 280 ingressi

1.3 Periferiche anti intrusione

Alla centrale possono essere collegati:

- Fino a 33 concentratori di ingressi IO8 / IO83 (paragrafo [1.3.1](#)) sulla linea seriale RS485-B/C, ciascuno dei quali è in grado di gestire fino a 8 ingressi bilanciati e, limitatamente al modello IO83, fino a 2 uscite a relè per i primi 24 indirizzi;
- Fino a 280 concentratori di ingressi IO8 / IO83 (paragrafo [1.3.1](#)) sulla linea seriale RS485-A, ciascuno dei quali è in grado di gestire fino a 8 ingressi bilanciati;
- Fino a 4 concentratori di relè IO7 (paragrafo **Errore. L'origine riferimento non è stata trovata.**) sulla linea seriale RS485-B/C, ciascuno dei quali è in grado di gestire fino a 7 relè.

1.3.1 IO8 / IO83



1.3.1.1 Dati tecnici

- Dimensioni: 185 x 110 x 40 mm
- Peso: 1 Kg
- Montaggio a muro con protezione anti asportazione e anti apertura
- Alimentazione: 9 V ÷ 14.8 V (nominale 13.8 V)
- Assorbimento massimo di corrente: 60 mA
- Livello prestazioni: II/III livello IMQ

1.3.1.2 Ingressi e uscite

- Possibilità di gestire fino a 8 ingressi bilanciati con discriminazione sino a 5 livelli
- *Solo sul modello IO83:* gestione di 2 uscite relè da 1 A /30Vcc/ 120Vac

1.3.1.3 Condizioni di esercizio

- Condizioni ambientali: impiego al coperto
- Temperatura: $+5 \div +40$ °C

1.3.1.4 Spie di controllo

- Led rosso per lo stato dell'alimentatore
- Led verde per il controllo stato del collegamento

1.3.1.5 Protezioni

- Protezione contro inversione di alimentazione
- Tensione ai sensori protette da fusibile
- Protetto contro disturbi impulsivi sulla linea di alimentazione
- Controllo software dell'elettronica interna
- Controllo software dell'elettronica interna (watch-dog hardware e software)

1.3.2 IO7



1.3.3 Dati tecnici

- Dimensioni: 205 x 130 x 40 mm
- Peso: 1 kg
- Montaggio a muro con protezione per asportazione e apertura
- Alimentazione: $9 \text{ V} \div 14.8 \text{ V}$ (nominale 13.8 V)
- Assorbimento di corrente nominale: 130 mA (massimo: 220 mA)
- Condizioni ambientali: impiego al coperto
- Possibilità di gestire fino a 7 relè di scambio 1 A /30Vcc/ 120Vac
- Livello prestazioni: III livello IMQ

1.3.4 Spie di controllo

- Led rosso per lo stato dell'alimentatore
- Led verde per il controllo stato del collegamento

1.3.5 Protezioni

- Controllo alimentazione relè
- Controllo fusibile alimentazione relè
- Controllo tensione di alimentazione
- Personalizzazione dei moduli mediante *DIP SWITCH*
- L'alimentazione esterna per i relè è protetta contro l'inversione di alimentazione sulla linea e contro disturbi impulsivi sulla linea di alimentazione
- Controllo software dell'elettronica interna (watch-dog hardware e software)

1.4 Periferiche anti incendio

Alla centrale può essere collegato un modulo SFIRE 1000 (paragrafo [1.4.1](#)) sulla linea seriale RS485-A/B, in grado di gestire:

- 76 sensori anti incendio analogici (modelli SF1000, SF2000, SF3500);
- 16 moduli analogici di ingresso / uscita (modelli FDVM).



Per maggiori informazioni sui modelli supportati, fare riferimento al catalogo aggiornato Teledata e ai manuali della serie anti incendio.

1.4.1 Modulo SFIRE 1000



- Dimensioni: 205 x 110 x 80 mm
- Alimentazione: 12 Vcc
- Assorbimento massimo di corrente: 250 mA

1.5 Periferiche controllo accessi

Alla centrale possono essere collegati:

- Fino a 6 lettori di badge modello Hydra Varco/Fox (paragrafo [1.5.1](#)) sulla linea seriale RS485-B/C;
- Fino a moduli per il controllo del varco modello Hydra Varco (paragrafo [1.5.1](#)) sulla linea seriale RS485-A (necessita del software Serchio 2009).

Il transito attraverso un varco viene memorizzato strisciando una tessera magnetica abilitata, digitando un codice su tastiera con tessera di prossimità oppure attraverso il riconoscimento di un'impronta digitale.

L'impianto collegato sulla linea seriale RS485-A comunica a 38.400 baud ed è in grado di memorizzare fino a 200.000 tessere magnetiche e 32.000 transiti. I relè sono completamente programmabili dalla centrale tramite il software Serchio 2009.

Ogni modulo Hydra Varco è in grado di interfacciarsi con una o due teste di lettura per il controllo accessi dello stesso tipo, fra quelli elencati di seguito:

- Teste biometriche (paragrafo [0](#))
- Teste di prossimità Clock & data (paragrafo [1.5.3](#))
- Teste magnetiche (paragrafo [1.5.4](#))
- Teste di prossimità Wiegand (paragrafo [1.5.5](#))

1.5.1 Modulo Hydra Varco



- Scheda di gestione varco
- Microprocessore 16 bit con interfaccia RS 485
- 4 ingressi logici optoisolati

- 2 uscite relè 120 Vcc / 30 Vcc - 5A
- 2 uscite relè 120 Vcc / 30 Vcc - 1 A
- Interfaccia Clock & data e Wiegand
- Gestione stato porta
- Gestione pulsanti di apertura manuale
- Spie luminose per alimentazione elettrica e stato comunicazione
- 1 linee seriale RS 485
- Alimentazione: 13,8 Vcc (min: 10,2 Vcc / max: 14,8 Vcc) – 190 mA

1.5.2 Teste remote biometriche

1.5.2.1 TD BIODIGIT

Lettore biometrico centralizzabile TD BIODIGIT:



- Lettore biometrico da interno
- Memorizzazione fino a 4.000 impronte
- Sensore di tipo capacitivo
- Formato immagini: 230 x 320 pixel
- Risoluzione immagini: 500 dpi
- Area di rilevazione: 16 x 19 mm
- Errore di riconoscimento < 0,01%
- Tempo di riconoscimento < 1 s
- Crittografia 256 bit AES
- Dimensioni 175 x 75 x 54 mm
- Alimentazione: 9 - 24 Vdc

1.5.2.2 TD BIODIGIT SMART

Lettore biometrico centralizzabile con tessera di prossimità TD BIODIGIT SMART:



- Lettore biometrico da interno
- Memorizzazione fino a 4.000 impronte
- Sensore di tipo capacitivo
- Formato immagini: 230 x 320 pixel
- Risoluzione immagini: 500 dpi
- Confronto impronta con codice contenuto nella tessera di prossimità
- Area di rilevazione: 16 x 19 mm
- Errore di riconoscimento < 0,01%
- Tempo di riconoscimento < 1 s
- Crittografia 256 bit AES
- Dimensioni 175 x 75 x 54 mm
- Alimentazione: 9 - 24 Vcc

1.5.3 Teste remote di prossimità Clock & data

1.5.3.1 TDOP70

Testa di lettura tessere di prossimità a muro:



- Interfaccia Clock & data
- Frequenza di funzionamento: 125 kHz
- Max distanza di lettura: 10 cm
- Montaggio da interno e esterno
- 1 spia luminosa frontale
- Cicalino per segnalazioni acustiche
- Colore grigio

- Dimensioni: 7 x 4. x 1.5 cm
- Alimentazione 5 Vcc / 30 mA

1.5.3.2 TDOP80

Testa di lettura tessere di prossimità da incasso



- Interfaccia Clock & data
- Frequenza di funzionamento: 125 kHz
- Max distanza di lettura: 10 cm
- Montaggio da incasso per interni
- 2 spie luminose frontali
- Cicalino per segnalazioni acustiche
- Colore grigio
- Dimensioni: 7 x 4. x 1.5 cm
- Alimentazione 5 Vcc / 30 mA

1.5.3.3 TDOP90

Testa di lettura tessere di prossimità in alluminio anodizzato:



- Interfaccia Clock & data
- Frequenza di funzionamento: 125 kHz
- Max distanza di lettura: 10 cm
- Montaggio da interno e esterno
- 2 spie luminose frontali
- Cicalino per segnalazioni acustiche
- Colore grigio
- Dimensioni: 7 x 4. x 1.5 cm
- Alimentazione 12 Vcc / 30 mA

1.5.4 Teste remote magnetiche

1.5.4.1 SL1

Testa di lettura tessere a strisciamento:



- Interfaccia Clock & data
- Standard ISO/ABA
- Seconda traccia a strisciamento
- Montaggio a muro su incasso standard LIVING (marchio registrato della BTICINO)
- 3 spie luminose frontali
- Alimentazione: 5 Vcc – 50 mA

- Consumo: 50 mA
- Dimensioni: 160 x 60 x 100 mm

1.5.4.2 SLIM1

Testa di lettura tessere ad inserimento:



- Interfaccia Clock & data
- Fissaggio su colonna
- Montaggio da esterno in contenitore metallico
- 3 spie luminose frontali
- Termistore opzionale
- Alimentazione: 5 Vcc
- Consumo: 50 mA
- Dimensioni: 120 x 60 x 100 mm

1.5.4.3 SLIM3

Testa di lettura tessere ad inserimento:



- Interfaccia Clock & data
- Testa a lettura magnetica ad incasso
- Montaggio da esterno in contenitore metallico
- 3 spie luminose frontali
- Termistore opzionale
- Alimentazione: 5 Vcc
- Consumo: 50 mA
- Dimensioni: 100 x 160 x 100 mm

1.5.4.4 TD/M

Testa di lettura tessere ad inserimento:



- Interfaccia Clock & data
- Standard ISO / ABA
- Seconda traccia ad inserimento
- Montaggio da esterno in contenitore metallico per esterno IP45
- 3 spie luminose frontali
- Alimentazione: 5 Vcc
- Consumo: 50 mA
- Dimensioni: 60 x 180 x 100 mm
- Peso: 0,5 Kg

1.5.5 Teste remote di prossimità Wiegand

1.5.5.1 TDW100C – TDW100MC - TDW100MD

Testa di lettura tessere di prossimità:



- Interfaccia Wiegand
- Utilizzabile solo con terminali controllo accessi integrati
- Frequenza di funzionamento: 125Khz(13,56 MHz per MC- MD).
- Massima distanza di lettura: 10cm
- N° 2 led
- Alimentazione: 5-16 Vcc < 120mA
- Cicalino di segnalazione riconoscimento tessera
- Dimensioni: 126 x 68 x 19 mm
- Contenitore plastico

1.5.5.2 TDW300C – TDW300MC – TDW300MD

Testa di lettura tessere di prossimità:



- Interfaccia Wiegand
- Utilizzabile solo con terminali controllo accessi integrati
- Frequenza di funzionamento: 125Khz(13,56 MHz per MC- MD).
- Massima distanza di lettura: 10cm
- Tastiera con 12 tasti
- N° 2 led
- Alimentazione: 5-16 Vcc < 120mA
- Cicalino di segnalazione riconoscimento tessera
- Dimensioni: 126 x 68 x 19 mm
- Contenitore plastico

1.5.5.3 TDW500C – TDW500MC – TDW500MD

Testa di lettura tessere di prossimità:



- Interfaccia Wiegand
- Utilizzabile solo con terminali controllo accessi integrati
- Frequenza di funzionamento: 125Khz(13,56 MHz per MC- MD).
- Massima distanza di lettura: 10cm
- Tastiera con 12 tasti
- N° 2 led
- Alimentazione: 5-16 Vcc < 120mA
- Cicalino di segnalazione riconoscimento tessera
- Dimensioni: 120 x 75 x 22 mm
- Contenitore metallico antivandalico

1.5.5.4 TDW700C – TDW700MC – TDW700MD

Testa di lettura tessere di prossimità:



- Interfaccia Wiegand
- Utilizzabile solo con terminali controllo accessi integrati
- Frequenza di funzionamento: 125Khz(13,56 MHz per MC- MD).
- Massima distanza di lettura: 10cm
- Tastiera con 12 tasti
- Display LCD
- 2 led
- Alimentazione: 12 Vcc - < 120mA
- Cicalino di segnalazione riconoscimento tessera
- Dimensioni: 120 x 90. x 25 mm
- Contenitore plastico

1.5.6 Teste remote di prossimità veicolari

1.5.6.1 TDMAXIPROX

Testa di prossimità veicolare:



- Montaggio da esterno
- Distanza massima di lettura con carte T-ProxCard II: 73 cm
- Distanza massima di lettura con carte T-ProxPass: 240 cm
- 1 segnalazione luminosa frontale
- Cicalino per segnalazioni acustiche
- Alimentazione: 24Vdc (260 mA / 1,2 A max.) oppure 12Vdc (200 mA / 700 mA max.)
- Dimensioni:30 x 430 x 2.54 cm
- Colore grigio

1.6 Altre periferiche

Sulla linea seriale RS485-B/C della centrale possono inoltre essere collegate:

- Un modulo per gestione degli sportelli automatici modello SBANK ([1.6.1](#));
- Fino a 10 tastiere con display modello IOKBD (**Errore. L'origine riferimento non è stata trovata.**);

Un kit per segnalazione allarmi e malore, modello KIT RADIO costituito da un ricevitore e da uno o più trasmettitori, può essere collegato alla centrale.

1.6.1 SBANK



1.6.1.1 Dati tecnici

- Montaggio a muro in contenitore protetto contro asportazione e rimozione
- Alimentazione: 13,8 Vcc (min: 9 Vcc / max: 14,8 Vcc)
- Consumo: 180 mA a riposo

1.6.1.2 Ingressi / uscite

- 16 ingressi bilanciati
- 1 uscita relè 5A / 30V
- 2 uscite relè 1A / 30V
- 6 uscite open collector
- 1 uscita seriale RS485 per il collegamento alla centrale
- 1 uscita seriale RS485 per il collegamento al lettore badge

1.6.1.3 Dotazioni

- 1 lettore magnetico (2° e 3° traccia), da montare su pannello frontale anti manomissione e anti condensa da incasso con 3 LED
- 1 display a cristalli 16x2 caratteri illuminati in montaggio da esterno (SLIM4)
- 1 altoparlante per sintesi vocale
- 2 rilevatori infrarossi
- 3 pulsanti manuali a parete (malore, apertura varco, prolungamento)
- 1 contatto magnetico

1.6.2 IOKBD



- Dimensioni: 180 x 110 x 50 mm
 - Peso: 1 kg.
 - Montaggio a muro con protezione per asportazione, apertura
 - Alimentazione: 9 V ÷ 14.8 V (nominale 13.8 V)
 - Consumo massimo: 180 mA
-
- Livello prestazioni: EN 50131-3 grado 3
 - 8 led frontali per visualizzare lo stato del terminale e della centrale remota
 - Display a cristalli liquidi illuminati ad alta definizione da 160 caratteri (4 x 40)

1.6.2.1 Condizioni di esercizio

- Condizioni ambientali: impiego al coperto
- Temperatura: +5 ÷ +40 °C

1.6.2.2 Collegamento seriale

- 2 fili per trasmissione e ricezione, sezione 0.6 mm
- 2 fili per alimentazione, sezione 1 mm

1.6.2.3 Protezioni

- Protezione contro inversione di alimentazione
- Protezione contro disturbi impulsivi sulla linea di alimentazione
- Controllo software dell'elettronica interna
- Watch-dog hardware e software

2. Installazione

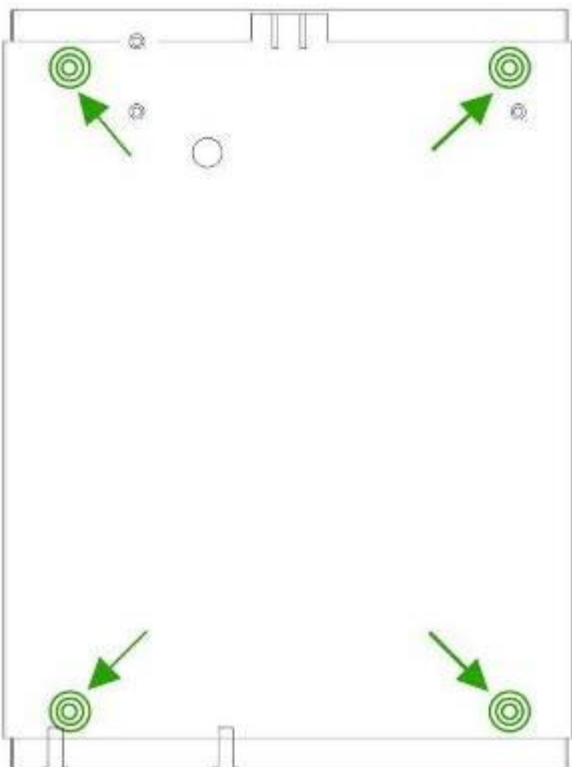


Prima di installare e utilizzare la centrale IO e i moduli remoti, leggere attentamente le istruzioni contenute nel presente manuale, attenersi alle prescrizioni di sicurezza in esso contenute e alle normative antinfortunistiche generali in vigore.

2.1 Fissaggio a parete

La centrale va installata in un ambiente in cui è assicurato il ricircolo dell'aria. Procedere come segue:

- Assicurarsi che la centrale non sia collegata all'alimentazione elettrica.
- Ricavare sulla parete una cavità quadrata di dimensioni 30 mm x 30 mm e di spessore 5 mm, in corrispondenza del foro per il tamper anti esportazione.
- Fissare l'unità sulla parete tramite 4 tasselli tipo Fischer diametro 6 mm, utilizzando i fori posti sul pannello posteriore (figura a sinistra).



- Chiudere lo sportello con la chiave (figura a destra), estrarla e conservarla in un luogo sicuro.

2.2 Tipo di cablaggio

La seguente tabella illustra il tipo di cablaggio da utilizzare per l'installazione:

Collegamento	Tipo cablaggio	Distanza
Linea seriale RS 485	Coppie singolarmente twistate e schermate Sezione: 19 ÷ 22 AWG (0.35 ÷ 0.65 mm ²) Max resistenza loop: 40 Ω Capacità: < 25 pF/m Impedenza 120ohm	1.200 mt @10Kb/s
Collegamento ingressi	Coppie singolarmente twistate e schermate Sezione: 20 ÷ 22 AWG (0.35 ÷ 0.5 mm ²) Max resistenza loop: 20 Ω Capacità: < 55 pF/m	200 mt
Alimentazione moduli periferici	Coppie schermate Sezione min: 12 AWG Max resistenza del loop: 8 Ω	--

2.2.1 Linea seriale RS 485

La linea è bilanciata per il collegamento ai terminali remoti e utilizza:

- 2 fili per il segnale (linea + e linea -)
- 2 fili per l'alimentazione (13.8 V)

Il collegamento viene effettuato mediante linea seriale RS 485.

Se si usa un cavo schermato a 4 conduttori (2 coppie) i due conduttori non utilizzati devono essere lasciati aperti. Lo schermo del cavo deve essere collegato a terra (sulla centrale) e lasciato aperto sull'altro lato.

2.2.2 Ingressi

Gli ingressi non utilizzati devono essere bilanciati con la resistenza di base (866Ω). Ogni sensore deve avere due fili (segnale e ritorno); ogni sensore deve avere un ritorno indipendente.

2.2.3 Collegamento LAN

Per il collegamento LAN utilizzare cavo CAT 5 o CAT 6.

Montare sul cavo stesso in uscita dalla centrale, un ferrite di cui sotto la tipologia (o similare)

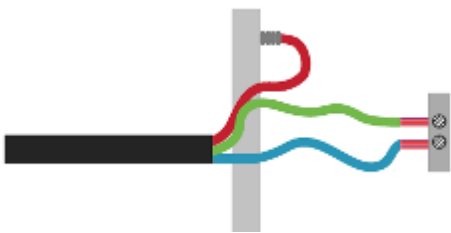
MODEL	MANUFACTURER
74272733	WURTH ELEKTRONIK

2.2.4 Alimentazione moduli periferici

La sezione deve essere tale da garantire:

- Una caduta di tensione sui loop verso i terminali remoti inferiore a 2 V.
- Una tensione non inferiore a 10,6 V.

Le linee di alimentazione e le linee seriali verso i moduli remoti possono essere poste su una canalizzazione unica, ma questa canalizzazione deve essere separata da ogni altra canalizzazione.

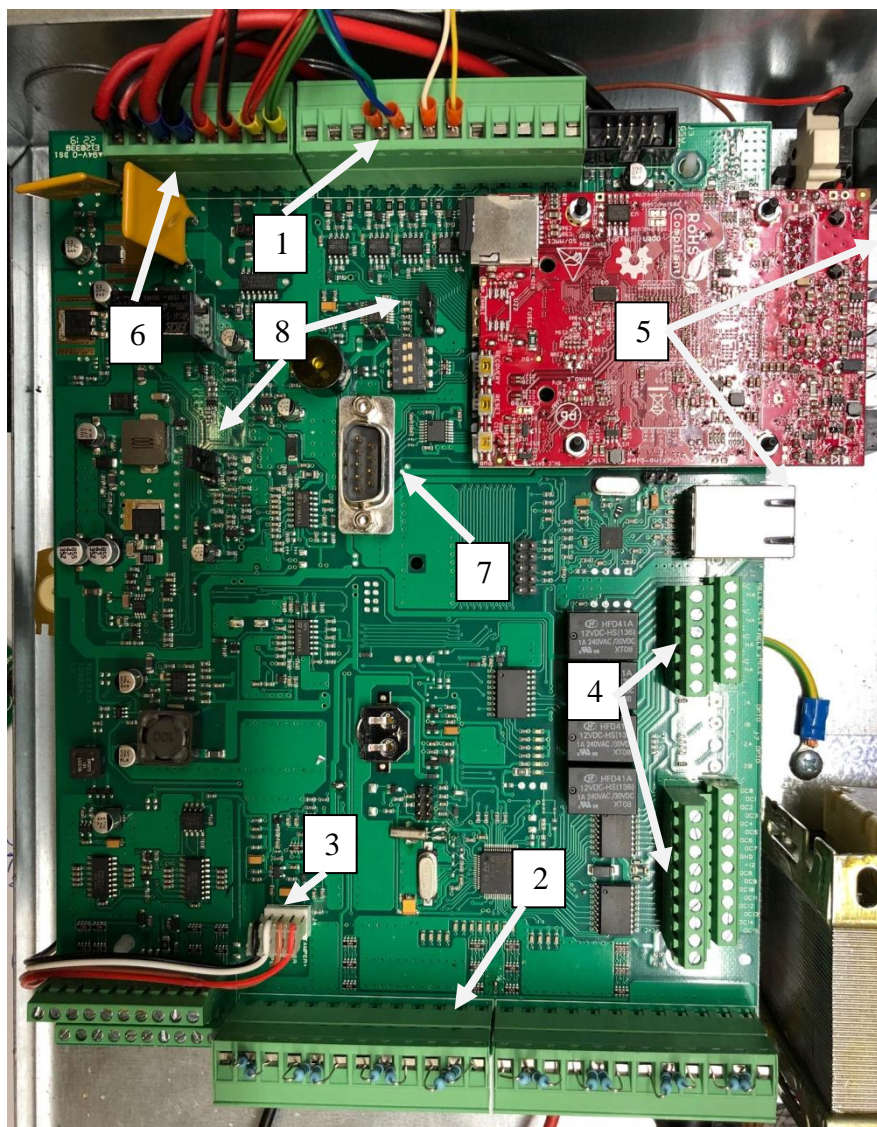


Lo schermo di ogni cablaggio deve essere collegato a terra (figura a lato).

Effettuare il cablaggio in modo da rendere possibile la chiusura dello sportello.

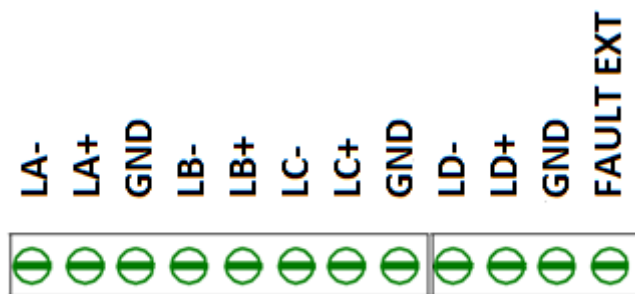
2.3 Centrale IO

2.3.1 Individuazione componenti



Pos.	Componente
1	Morsettiera per linea seriale RS 485
2	Morsettiera per ingressi bilanciati
3	Connettori tamper J16
4	Morsettiera per uscite a relè ed uscite OC
5	Prese di rete LAN
6	Morsettiera per alimentazione elettrica bassa tensione
7	Porta seriale RS232
8	Ponticelli settaggio operativo (devono essere nella posizione in foto)

1) morsettiera per linea seriale RS485



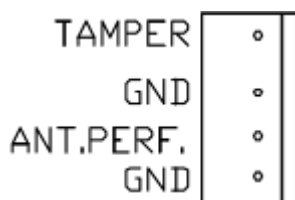
- **LA+, LA-**: linea seriale RS 485 A 38.400
- **GND**: morsetto di ritorno segnale
- **LA+, LA-**
- **LB+, LB-**
- **LD+, LD- e FAULT EXT non sono utilizzati**

2) morsettiera per ingressi bilanciati



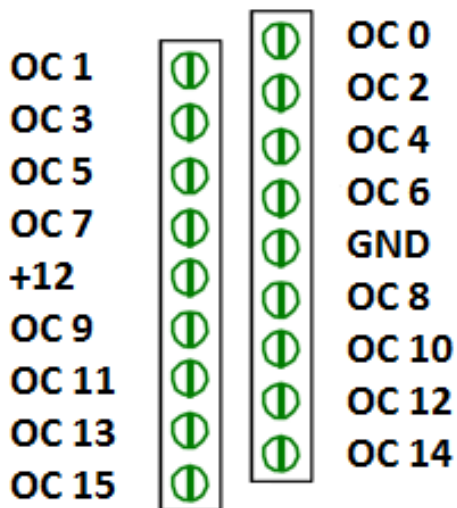
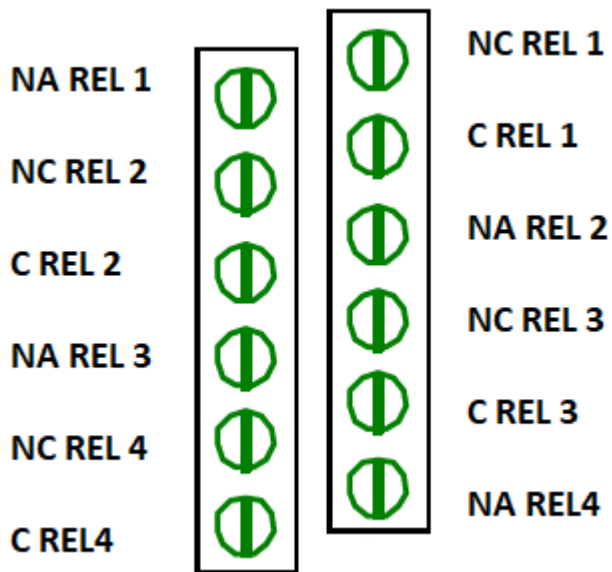
- **I1...I16**: morsetti per ingressi da 1 a 16
- **GND**: morsetti di ritorno segnale per ingressi

3) Connettori tamper J16



- **Tamper**: collegamento tamper anti apertura e anti asportazione
- **GND**: morsetto di ritorno segnale

4) Morsettiera per uscite a relè ed uscite OC



La prima morsettiera contiene i morsetti per la connessione ai relè:

- **NA**: contatto normalmente aperto
- **C**: contatto comune
- **NC**: contatto normalmente chiuso

I morsetti per relè sono numerati da 1 a 4, partendo dal più alto.

La seconda morsettiera contiene i morsetti per le 8 uscite open collector (**OC0...OC7**) e due morsetti per alimentazioni esterne a 12V:**+12** e **GND**.

Le uscite da OC8 a OC15 non sono utilizzate.

5) Morsettiera per alimentazione elettrica bassa tensione



I morsetti **GND** e **+12** servono per alimentare la scheda dall'esterno.

I morsetti **GND** e **BATT** servono per il collegamento della batteria tampone.

I morsetti **OUT1**, **OUT2**, **GND** servono per portare l'alimentazione ai dispositivi esterni (assorbimento massimo di corrente: 800 mA per ciascuna uscita).

2.3.2 Alimentazione elettrica



La rete elettrica a cui è collegata la centrale deve disporre di un dispositivo di sezionamento dell'alimentatore, con distanza minima fra i contatti di almeno 3 mm, e di un'opportuna messa a terra.

La centrale deve essere alimentata con una tensione di 230 Vca. L'unità è protetta contro l'inversione di polarità e contiene internamente i circuiti per il carica-batteria.

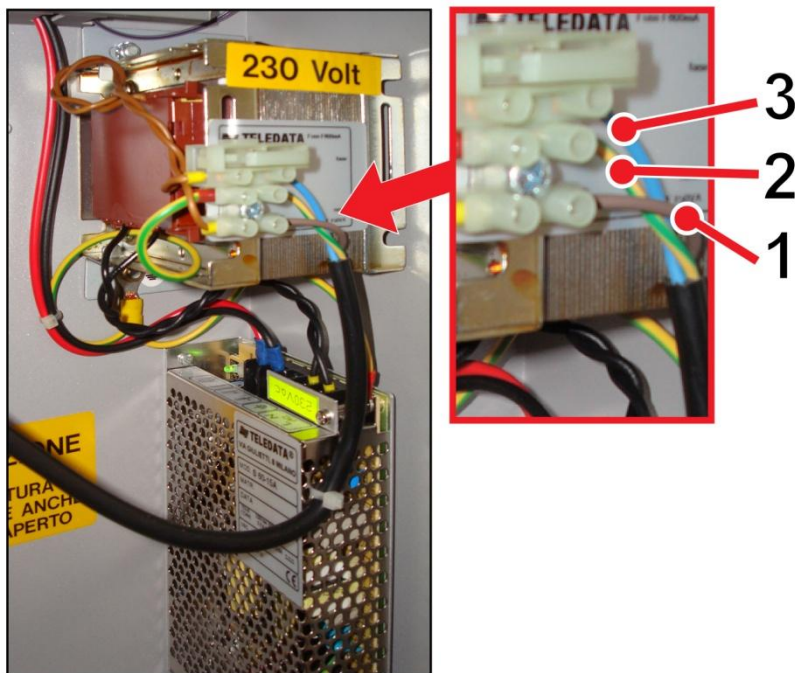
I cavi di alimentazione alla rete elettrica devono essere muniti di guaina supplementare per garantire il doppio isolamento dell'apparecchiatura. Il cavo di terra deve possedere una resistenza minore di 8 Ω .

Il cavo di alimentazione deve passare dal passacavo con classe d'inflammabilità V1 o migliore. Il cavo di rete deve essere 3 x 1,5 mm min.

Il fusibile sul morsetto del trasformatore deve essere F 800mA H

Con riferimento alla figura precedente, inserire i cavi di alimentazione elettrica attraverso l'apposito foro munito di passacavo (1) e fissarli vicino alla morsettiere di rete con apposita fascetta (2).

I cablaggi vanno effettuati seguendo le "Regole Nazionali su cablaggio"



Collegare il cavo di fase (1), quello di terra (2) e il neutro (3) alla morsettiere di rete.

2.4 Moduli IO8

È possibile collegare alla centrale IO:

- Fino a 33 moduli IO8/IO83 sulla linea seriale RS485-A/B ([2.4.1](#));
- Fino a 256 moduli IO8/IO83 sulla linea seriale RS485-1, i quali vengono riconosciuti dal sistema rispettivamente come moduli SR38 ([2.4.2](#))

I moduli collegati alla linea seriale RS485-B/C comunicano con la centrale a 9.600 baud (o 38.400 in base alla programmazione) mentre i moduli collegati alla linea seriale RS485-1 comunicano a 38.400 baud. A parte ciò, i moduli hanno le stesse funzioni.

2.4.1 Collegamento su linea seriale RS485-B/C (IO8/IO83)

2.4.1.1 Collegamento con centrale IO

Per ciascun modulo, procedere come segue:

- Collegare i morsetti **+12V** e **GND** del modulo IO8/IO83 rispettivamente ai morsetti **OUT+** e **GND** della morsettiera della centrale IO.
- Controllare che la tensione ai morsetti sia compresa tra 9 V e 14.8 V.
- Collegare i morsetti **L+** e **L-** del modulo IO8/IO83 ai morsetti **LB+/LB-** o **LC+/LC-** della morsettiera della centrale IO.
- Controllare che il led verde lampeggi (segnale di collegamento).
- Verificare il funzionamento dei tamper (asportazione e apertura).

2.4.1.2 Numerazione dei moduli

Numerare il modulo impostando gli switch da 1 a 6 come indicato nella tabella seguente.

Numero modulo	Sw1	Sw2	Sw3	Sw4	Sw5	Sw6
01	ON	ON	ON	ON	ON	ON
02	OFF	ON	ON	ON	ON	ON
03	ON	OFF	ON	ON	ON	ON
04	OFF	OFF	ON	ON	ON	ON
05	ON	ON	OFF	ON	ON	ON
06	OFF	ON	OFF	ON	ON	ON
07	ON	OFF	OFF	ON	ON	ON
08	OFF	OFF	OFF	ON	ON	ON
09	ON	ON	ON	OFF	ON	ON
10	OFF	ON	ON	OFF	ON	ON
11	ON	OFF	ON	OFF	ON	ON
12	OFF	OFF	ON	OFF	ON	ON
13	ON	ON	OFF	OFF	ON	ON
14	OFF	ON	OFF	OFF	ON	ON
15	ON	OFF	OFF	OFF	ON	ON
16	OFF	OFF	OFF	OFF	ON	ON
17	ON	ON	ON	ON	OFF	ON
18	OFF	ON	ON	ON	OFF	ON
19	ON	OFF	ON	ON	OFF	ON
20	OFF	OFF	ON	ON	OFF	ON
21	ON	ON	OFF	ON	OFF	ON
22	OFF	ON	OFF	ON	OFF	ON
23	ON	OFF	OFF	ON	OFF	ON
24	OFF	OFF	OFF	ON	OFF	ON
25	ON	ON	ON	OFF	OFF	ON
26	OFF	ON	ON	OFF	OFF	ON
27	ON	OFF	ON	OFF	OFF	ON
28	OFF	OFF	ON	OFF	OFF	ON
29	ON	ON	OFF	OFF	OFF	ON
30	OFF	ON	OFF	OFF	OFF	ON
31	ON	OFF	OFF	OFF	OFF	ON
32	OFF	OFF	OFF	OFF	OFF	ON
33	ON	ON	ON	ON	ON	OFF



Assegnare a ciascun modulo un indirizzo univoco da 1 a N, dove N è il numero dei moduli collegati.



Nelle versioni IO 32 e IO 64, rispettivamente 2 e 6 moduli IO8 sono già collegati internamente alla centrale. Numerare di conseguenza i moduli IO8/IO83 collegati esternamente a partire dagli indirizzi 3 e 7 rispettivamente.

2.4.1.3 Impostazioni funzionali – modello TD112 A/B/C/D/E/F/G

Gli ingressi possono essere usati sia per la funzione anti intrusione che per la funzione anti incendio.

Occorre quindi impostare gli switch 7 e 8, e i ponticelli S e T in base alla funzione desiderata per gli ingressi e per le uscite, come indicato nella tabella seguente:

Sw7	Sw8	S	T	Descrizione Funzione
ON	ON	OFF	OFF	Funzione: anti intrusione Il relè 3 si apre ad ogni acquisizione allarmi dalla centrale.
ON	OFF	OFF	ON	Funzione: anti incendio Relè 1, 2, 3: gestione locale. Relè 1: OR allarmi ingressi 1, 2 e 3. Relè 2: OR allarmi ingressi 4, 5 e 6. Relè 3: OR allarmi ingressi 7 e 8 .
OFF	ON	ON	ON	Funzione: anti incendio (sensori a due fili ad assorbimento di corrente). Relè 1 e 2: gestiti dalla centrale. Relè 3: si apre ad ogni acquisizione allarmi dalla centrale.
ON	OFF	ON	ON	Funzione: anti incendio (sensori a relè). Relè 1: non utilizzato. Relè 2: OR incendio di tutti gli ingressi del modulo. Relè 3: si apre ad ogni acquisizione allarmi dalla centrale. Il relè 2 viene tacitato al primo comando di acquisizione allarmi.
ON	ON	ON	ON	Funzione: anti incendio (sensori a relè). Relè 1, 2, 3: gestione locale. Relè 1: OR allarmi ingressi 1, 2 e 3. Relè 2: OR allarmi ingressi 4, 5 e 6. Relè 3: OR allarmi ingressi 7 e 8

2.4.1.4 Impostazioni funzionali – da modello TD112H in poi

Impostare gli switch 7 e 8, e i ponticelli S e T in base alla funzione desiderata per gli ingressi e per le uscite, come indicato nella tabella seguente:

IO8 Linea A / B

Sw7	Sw8	Descrizione funzione
OFF	OFF	Funzione: anti intrusione Gli allarmi generati dal modulo vengono gestiti come "intrusione"
ON	OFF	Funzione: anti incendio Gli allarmi generati dal modulo vengono gestiti come "incendio"

Chiudere il ponticello T (OFF) per configurare i moduli IO8/IO83 con il protocollo vecchio.

Il ponticello S determina la velocità di comunicazione con la centrale:

- S aperto: 9.600 baud;
- S chiuso: 38.400 baud.

Sr38 Linea 1

Aprire ponticello T ed S. Nuovo protocollo velocità 38.400. Gli switch sono tutti utilizzati per gli indirizzi.

Dalla versione 1.3 le impostazioni variano come riportato di seguito
IO8 Linea A / B

Sw7	Sw8	Descrizione funzione
OFF	OFF	Funzione: anti intrusione Gli allarmi generati dal modulo vengono gestiti come "intrusione". Gestione soglie allarmi ingressi fisse (Teledata) non programmabili dalla centrale.
OFF	ON	Funzione: anti intrusione Gli allarmi generati dal modulo vengono gestiti come "intrusione". Gestione soglie allarmi ingressi programmabili dalla centrale.
ON	OFF	Funzione: anti incendio Gli allarmi generati dal modulo vengono gestiti come "incendio".

Chiudere il ponticello T (OFF) per configurare i moduli IO8/IO83 con il protocollo vecchio.

Il ponticello S determina la velocità di comunicazione con la centrale:

- S aperto: 9.600 baud;
- S chiuso: 38.400 baud.

Sr38 Linea 1

Ponticello T ed S aperti. Nuovo protocollo velocità 38.400. Gli switch sono tutti utilizzati per gli indirizzi. Gestione soglie allarmi ingressi fisse (Teledata) non programmabili dalla centrale.

Ponticello T aperto ed S chiuso. Nuovo protocollo velocità 38.400. Gli switch sono tutti utilizzati per gli indirizzi. Gestione soglie allarmi ingressi programmabili dalla centrale.

I relè 1-2 per i primi 24 indirizzi sono gestiti dalla centrale. Il relè 3 si apre ad ogni acquisizione.

2.4.2 Collegamento su linea seriale RS485-A (SR38/SR38PS)

2.4.2.1 Collegamento con centrale IO

Per ciascun modulo, procedere come segue:

- Collegare i morsetti **+12V** e **GND** del modulo IO8/IO83 rispettivamente ai morsetti **OUT+** e **GND** della morsettiera della centrale IO;
- Controllare che la tensione ai morsetti sia compresa tra 9 V e 14.8 V;
- Collegare i morsetti **L+** e **L-** del modulo IO8/IO83PS ai morsetti **LA+** e **LA-** della morsettiera della centrale IO;
- Controllare che il led verde lampeggi (segnale di collegamento);
- Verificare il funzionamento dei tamper (asportazione e apertura).

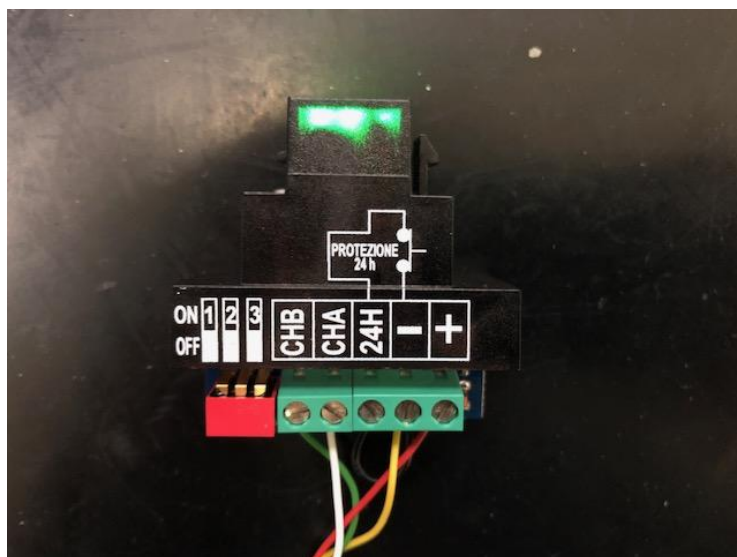
2.4.2.2 Numerazione dei moduli e impostazioni funzionali

Numerare ciascun modulo impostando gli switch da 1 a 8 seguendo la logica binaria, come indicato nella tabella del paragrafo [2.4.1.2](#).

Aprire i ponticelli T ed S (OFF) per configurare i moduli SR38/SR38PS con il protocollo.

I relè 1 e 2 vengono gestiti dalla centrale, mentre il relè 3 si apre ad ogni acquisizione allarmi.

2.5 Moduli IOKEY



I moduli vanno collegati alla linea seriale RS485-A.

Collegare il morsetto dell'inseritore CHA al morsetto su centrale LA+

Collegare il morsetto dell'inseritore CHB al morsetto su centrale LA-

Collegare Morsetti + e – ad un'uscita di alimentazione 13,8 Vcc della centrale.

Collegare tra di loro il morsetto dell'inseritore 24H ed il morsetto dell'inseritore -.

2.5.1 IOKEY

L'inseritore IOKEY ha 4 LED le cui funzioni sono le seguenti:

1. LED verde che mostra lo stato dell'AREA1 (acceso inserita, spento disinserita)
2. LED verde che mostra lo stato dell'AREA2 (acceso inserita, spento disinserita)
3. LED verde che mostra lo stato dell'impianto : ACCESO, inserito, SPENTO disinserito,

BLINK parzializzato

4. LED ROSSO che mostra la disponibilità dell'inseritore e lo stato dell'operazione:

- BLINK LENTO : attesa transponder
- ACCESO (per 3 sec.) transponder riconosciuto, operazione di inserimento/disinserimento in corso
- SPENTO (per 3 sec.) transponder riconosciuto ma con codice non programmato
- BLINK VELOCE (per 3 sec.) transponder riconosciuto, operazione di inserimento non possibile (BLOCCO INSERIMENTO)

Programmazione Codici

Programmazione da Winlocal

La programmazione dei codici va fatta da Winlocal inserendo il codice del transponder (6 cifre) e le aree da gestire.

Per leggere il codice, occorre portare la centrale in modalità manutenzione (Password di livello 2 e

poi Password di livello 4), quindi presentare il transponder: il codice si legge sul display della tastiera per 6 sec (sulla 3° riga).

Programmazione da interfaccia WEB

Sulla centrale IO, la programmazione può essere fatta, anche tramite pagina web:

Portando la centrale in MANUTENZIONE, come visto prima:

- Presentare il trasponder
- entrare nella pagina RFID ACTIVATION CODES
- andare in fondo alla pagina, selezionare le aree di interesse, e programmare

2.6 Moduli IO7

È possibile collegare alla centrale IO fino a 4 moduli IO7 sulla linea seriale RS485-B/C.

2.6.1 Collegamento con centrale IO

Per ciascun modulo, procedere come segue:

- Per alimentare il modulo tramite la centrale, collegare i morsetti **+12V** e **GND** rispettivamente ai morsetti **OUT+** e **GND** della morsettiera della centrale IO.
- Se si vuole alimentare i relè esternamente anziché dalla centrale, collegare i morsetti **F12** e **GND** ad un'alimentazione esterna, aprire il ponticello I (OFF) e chiudere il ponticello E (ON). In caso contrario, i relè sono alimentati internamente, aprire il ponticello E (OFF) e chiudere il ponticello I (ON).
- Controllare che la tensione ai morsetti sia compresa tra 9 V e 14.8 V.
- Collegare i morsetti **L+** e **L-** con i morsetti **LB+/LB-** e **LC+/LC-** della morsettiera della centrale IO.
- Controllare che il led verde lampeggi (segnale di collegamento).
- Verificare il funzionamento dei tamper (asportazione e apertura).
- Controllare che il relè e il fusibile interno siano alimentati.

2.6.2 Numerazione dei moduli e impostazioni funzionali

Numerare il modulo impostando gli switch 1 e 2 come indicato nella tabella seguente.

Numero modulo	Sw1	Sw2
1	ON	ON
2	OFF	ON
3	ON	OFF
4	OFF	OFF

Se si vuole che ciascun modulo abbia un funzionamento indipendente, impostare gli switch 3 e 4 allo stesso modo, rispettivamente, degli switch 1 e 2. Esiste tuttavia la possibilità di assegnare ad ogni modulo una numerazione funzionale differente da quella logica, utilizzando gli switch 3 e 4.



Ad esempio, se impostiamo l'indirizzo funzionale 1 (entrambi gli switch 3 e 4 su ON) sui moduli numerati come 1 e 3, questi ultimi saranno gestiti allo stesso modo dalla centrale, ovvero i relè del modulo 3 si comporteranno come doppioni dei relè del modulo 1 e commuteranno nello stesso istante.

Impostare infine gli switch 5 e 8 su ON.

Gli switch 6 e 7 commutano i relè come indicato nella seguente tabella.

Switch	Pos.	Funzione
6	ON	Relè 1, 2, 3 e 4 NA
	OFF	Relè 1, 2, 3 e 4 NC
7	ON	Relè 5, 6 e 7 NC
	OFF	Relè 5, 6 e 7 NA

2.7 Ingressi e uscite anti intrusione

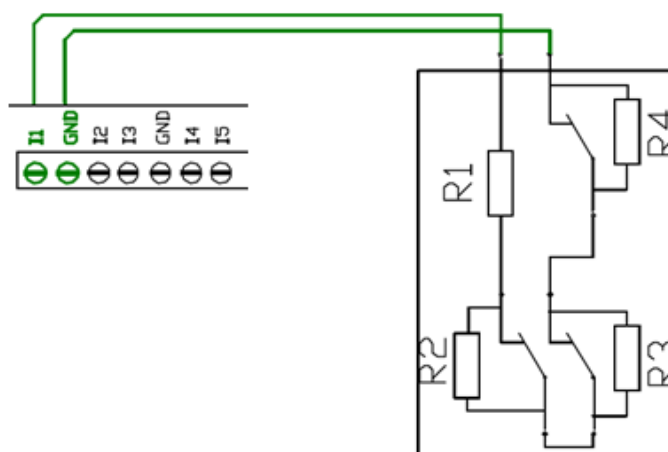
2.7.1 Collegamento degli ingressi

Il sistema gestito dalla centrale IO è in grado di gestire fino a 2328 ingressi, così numerati:

- Da 1 a 16 interni alla centrale IO;
- Da 17 a 280 sui moduli IO8/IO83PS collegati sulle linee seriali B/C (RS485)
- Da 281 a 2328 sui moduli sr38/sr38PS su linea A (RS485) .

2.7.1.1 Collegamento su centrale IO

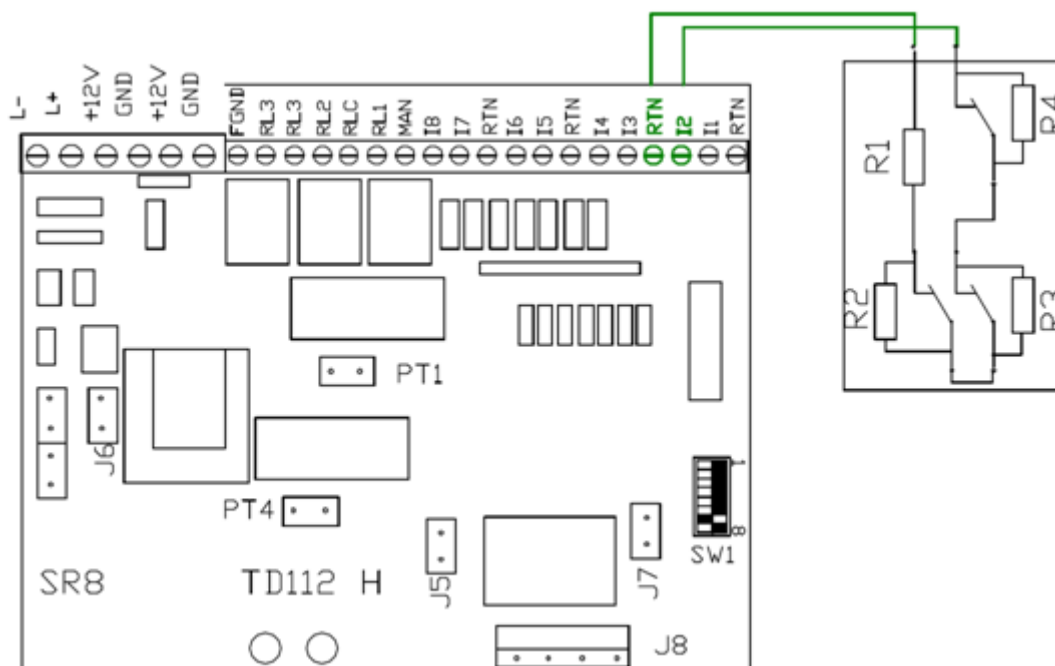
Collegare gli ingressi sui morsetti **I1...I16** e **GND** della morsettiera della centrale come indicato nella figura seguente.



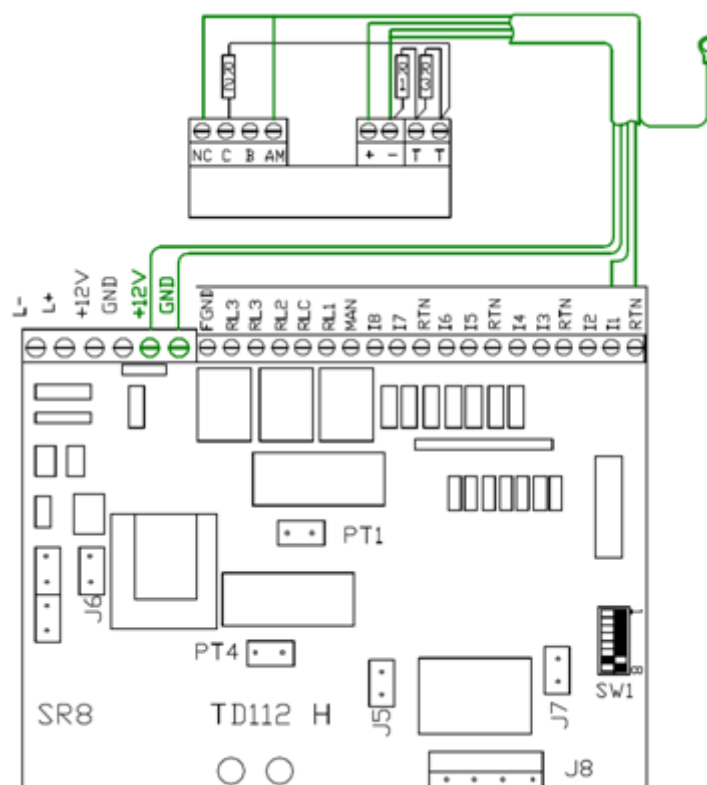
Per quanto riguarda gli ingressi alimentati dalla centrale, collegare fili di segnale sui morsetti **I1...I16** e **GND** della morsettiera della centrale e i fili di alimentazione sui morsetti **OUT+** e **GND** della morsettiera della centrale, come mostrato nella figura seguente.

2.7.1.2 Collegamento su moduli IO8/IO83

Collegare gli ingressi alimentati in modo indipendente sui morsetti **I1...I8** e **RTN** del modulo IO8/IO83 come indicato nella figura seguente.

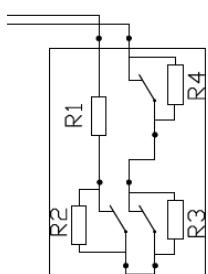


Per quanto riguarda gli ingressi alimentati dalla centrale, collegare fili di segnale sui morsetti **I1...I8** e **RTN** e i fili di alimentazione sui morsetti **+12V** e **GND**, come mostrato nella figura seguente.



2.7.1.3 Bilanciamento delle resistenze

Bilanciare le resistenze come mostrato nella seguente tabella:



R1	Resistenza base	866 Ω
R2	Resistenza allarme	866 Ω
R3	Resistenza tamper	2700 Ω
R4	Resistenza guasto	8200 Ω

La seguente tabella vale sia per gli ingressi interni che quelli esterni (IO8)

2.7.1.4 Numerazione degli ingressi

Gli ingressi risulteranno numerati nel seguente modo:

- da 1 a 16: interni alla centrale IO
- da 17 a 280: moduli IO8 (linea seriale RS485-A/B)
- da 281 a 2288: moduli IO8 38 (linea seriale RS485-1)
- Da 2281 a 2328 su HydraVarco se abilitato l'utilizzo

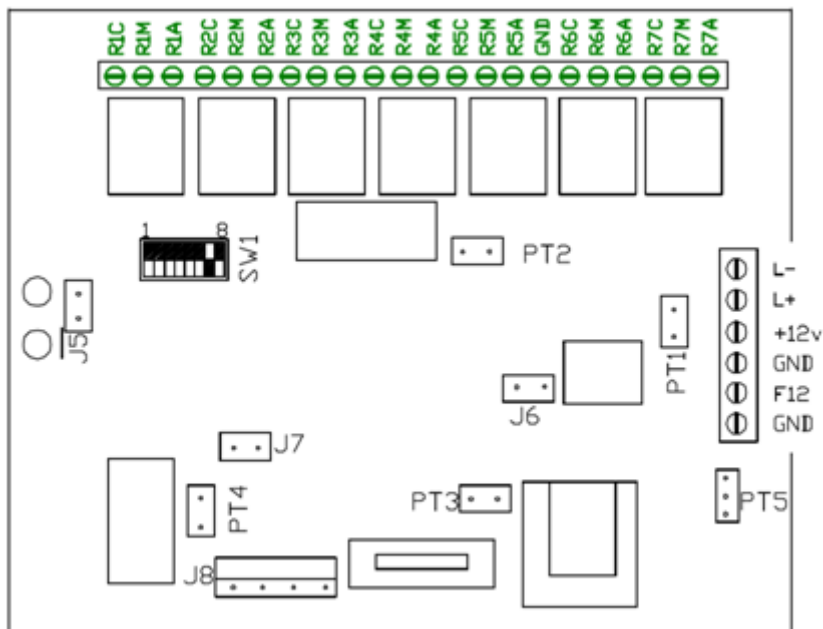
2.7.2 Collegamento delle uscite

2.7.2.1 Collegamento su centrale IO

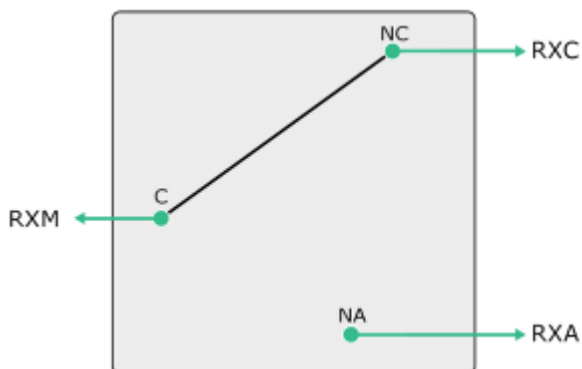
Collegare le uscite open collector e i relè sulle morsettiere della centrale IO

2.7.2.2 Collegamento su moduli IO7

Collegare i relè sui morsetti **R1C, R1M, R1A ... R7C, R7M, R7A** del modulo IO7 (figura seguente).



2.7.2.3 Schema di collegamento relè



- Collegare il comune dei relè ai morsetti R1M...R7M.
- Per utilizzare il relè come NA (normalmente aperto), collegare i morsetti R1A...R7A.
- Viceversa, per utilizzare il relè come NC (normalmente chiuso), collegare i morsetti R1C...R7C.

2.7.2.4 Numerazione delle uscite

Le uscite risulteranno numerate nel seguente modo:

- da 1 a 4: uscite a relè interne alla centrale IO
- da 5 a 12: uscite *open collector* interne alla centrale IO
- da 13 a 40: uscite a relè sui moduli IO7
- da 41 a 88: uscite a relè sui primi 24 moduli IO8 su linea seriale RS485-B/C
- da 89 a 136: uscite a relè sui primi 24 moduli IO8 38 su linea seriale RS485-A

2.8 Modulo Sfire 1000

L'impianto anti incendio è gestito dal modulo Sfire 1000, il quale è connesso direttamente alla centrale IO e a tutte le periferiche.

2.8.1 Collegamento con la centrale IO

Per collegare il modulo Sfire alla centrale, procedere come segue:

- Collegare i morsetti **+12V**, **GND** e **GND/P** del modulo Sfire 1000 rispettivamente ai morsetti **OUT+**, **GND** e **GND** della morsettiera della centrale IO;
- Controllare che la tensione ai morsetti sia compresa tra 9 V e 14.8 V;
- Collegare i morsetti **L+** e **L-** del modulo Sfire 1000 ai morsetti **LB/C+** e **LB/C-** della morsettiera della centrale IO;
- Controllare che il led verde lampeggi (segnale di collegamento).

2.8.2 Impostazioni funzionali

Agendo sullo switch 1 si varia la configurazione del modulo, come mostrato nella seguente tabella.

Switch 1	Configurazione	Descrizione
ON	36+8	Possibilità di gestire fino a 36 sensori ottici indirizzati anti incendio e fino a 8 moduli di ingresso / uscita
OFF	76+16	Possibilità di gestire fino a 76 sensori ottici indirizzati anti incendio e fino a 16 moduli logici di ingresso / uscita

Posizionare gli switch da 2 a 5 in base al numero di moduli di uscita collegati, facendo riferimento alla seguente tabella:

Numero moduli di uscita	Switch 2	Switch 3	Switch 4	Switch 5
0	on	on	on	on
1	off	on	on	on
2	on	off	on	on
3	off	off	on	on
4	on	on	off	on
5	off	on	off	on
6	on	off	off	on
7	off	off	off	on
8	on	on	on	off
9	off	on	on	off
10	on	off	on	off
11	off	off	on	off
12	on	on	off	off
13	off	on	off	off
14	on	off	off	off
15	off	off	off	off

Agendo sullo switch 8 si varia la velocità di connessione del modulo, come mostrato nella seguente tabella.

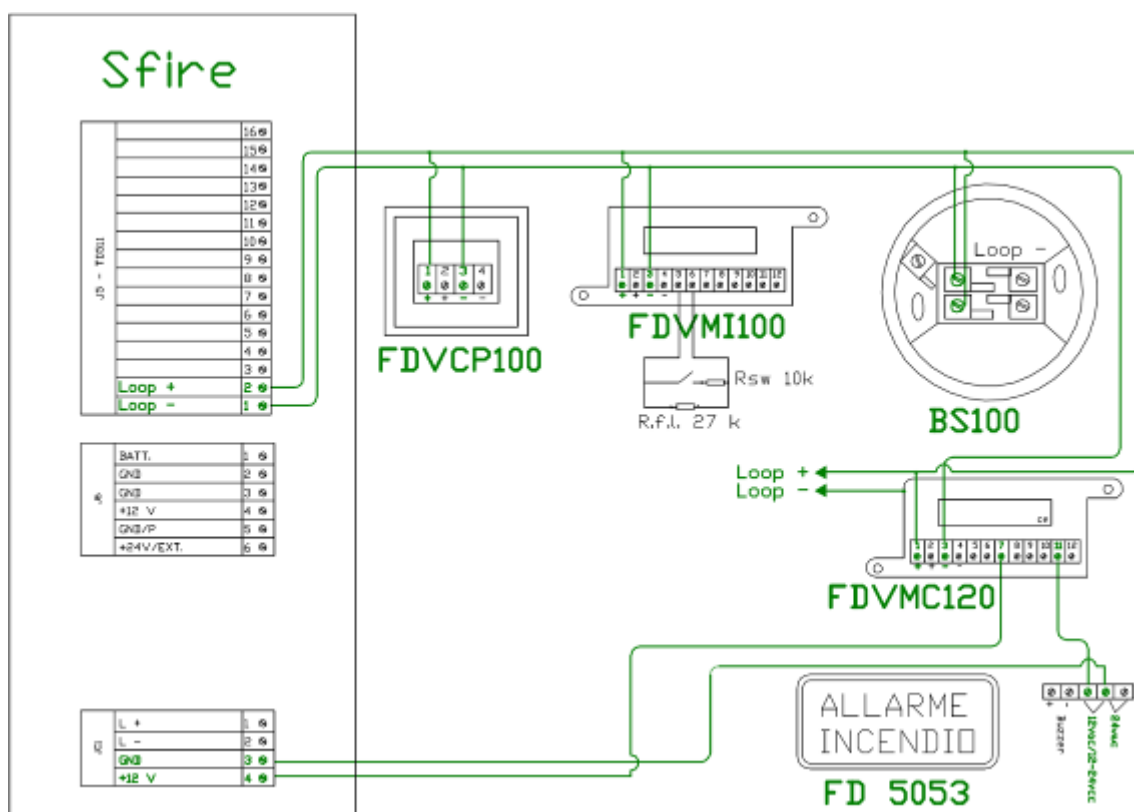
Switch 8	Configurazione	Descrizione
ON	9600 baud	Velocità di connessione con IO
OFF	38.400 baud	Velocità di connessione con IO

2.9 Periferiche anti incendio

2.9.1 Collegamento con il modulo Sfire

Collegare le periferiche anti incendio sul loop della morsetteria J5 della scheda TD511 del modulo Sfire. Nella figura seguente è mostrato un esempio di collegamento con:

- Pulsante di allarme FDVCP100;
- Modulo di ingresso FDVMI100;
- Base BS100 per sensori analogici indirizzati modelli FS1000, FS2000, FS3500;
- Modulo di uscita FDVMC120;
- Pannello ottico acustico autoalimentato FD5053.



La figura precedente è indicativa e non esaustiva di tutti i possibili collegamenti. Per maggiori informazioni, fare riferimento ai manuali delle periferiche anti incendio.



Collegare i pannelli non autoalimentati al morsetto 9 del modulo di uscita anziché al morsetto 11.

2.9.2 Indirizzamento delle periferiche

Per indirizzare le periferiche anti incendio, fare riferimento al manuale di ciascuna periferica.

2.9.2.1 Modulo Sfire in configurazione 36+8

Indirizzare i sensori ottici da 1 a 36 e i moduli di ingresso e uscita da 37 a 44, dando precedenza ai moduli di uscita.



Ad esempio, con 15 sensori ottici, 3 moduli di ingresso e 2 moduli di uscita, le periferiche dovranno essere indirizzate come segue:

- Da 1 a 15: sensori analogici
- Da 37 a 38: moduli di uscita
- Da 39 a 41: moduli di ingresso

2.9.2.2 Modulo Sfire in configurazione 76+16

Indirizzare i sensori ottici da 1 a 76 e i moduli di ingresso e uscita da 77 a 92, dando precedenza ai moduli di uscita.



Ad esempio, con 48 sensori ottici, 7 moduli di ingresso e 5 moduli di uscita, le periferiche dovranno essere indirizzate come segue:

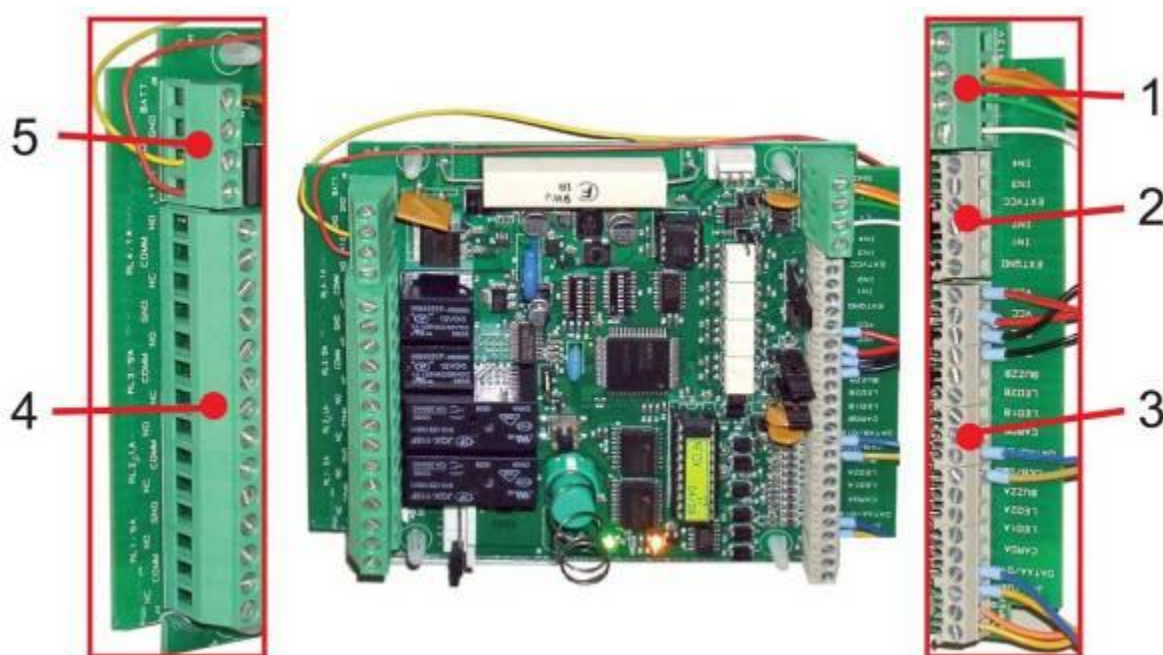
- Da 1 a 48: sensori analogici
- Da 77 a 81: moduli di uscita
- Da 82 a 88: moduli di ingresso

2.9.2.3 Risoluzione dei conflitti di indirizzamento

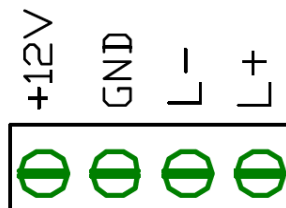
Le periferiche vanno indirizzate in modo univoco. Per rilevare eventuali problemi di indirizzamento, eseguire un reset del modulo: se si accende il led giallo, è presente un conflitto di doppio indirizzamento.

2.10 Moduli Hydra Varco

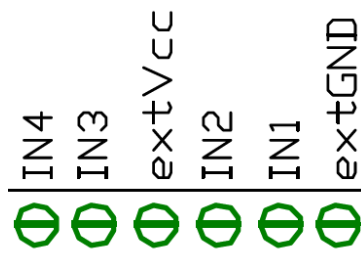
2.10.1 Individuazione componenti



Pos.	Componente	Riferimento
1	Morsettiera J3 per linea seriale RS 485 e alimentazioni esterne	2.10.1.1
2	Morsettiera J15 per ingressi logici optoisolati	2.10.1.2
3	Morsettiera JD3 per interfaccia con teste di lettura	2.10.1.3
4	Morsettiera J13 per interfaccia con relè	2.10.1.4
5	Morsettiera J20 per batteria e ingresso alimentazione	0

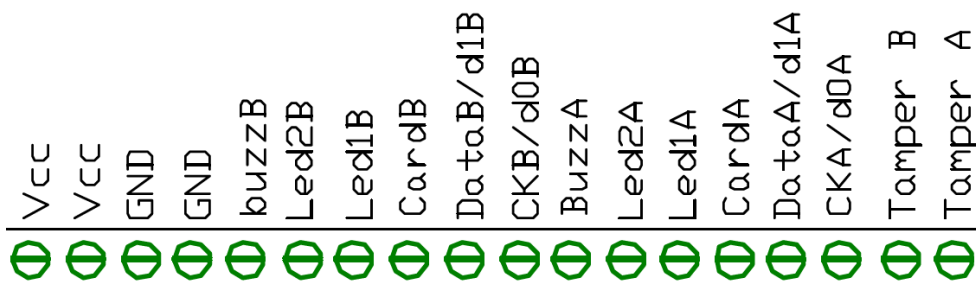
2.10.1.1 Morsettiera J3


Pin	Nome	Funzionalità
1	L+	Linea + RS 485
2	L-	Linea – RS 485
3	GNDP	Riferimento di massa
4	+12V	Uscita 12 Volt

2.10.1.2 Morsettiera J15


Pin	Nome	Funzionalità
1	EXT GND	Riferimento di massa esterno (negativo), isolato da massa apparecchio (solo per ingressi opto isolati)
2	IN1	Ingresso logico opto isolato 1 (stato o porta)
3	IN2	Ingresso logico opto isolato 2(pulsante apertura manuale)
4	EXTVCC	Ingresso alimentazione esterna per ingressi logici opto isolati
5	IN3	Ingresso logico opto isolato 3
6	IN4	Ingresso logico opto isolato 4

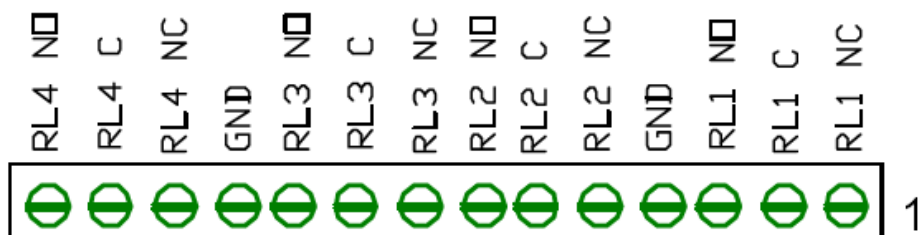
2.10.1.3 Morsettiera JD3



Pin	Nome	Funzionalità
1	INGR. TAMPER A	INGRESSO TAMPER TESTA A.
2	INGR. TAMPER B	INGRESSO TAMPER TESTA B.
3	CKA/D0A	Ingresso clock testa A (clock & data)/ Ingresso W0 testa A (Wiegand)
4	DATAA/D1A	Ingresso data testa A (clock & data)/ Ingresso Wa0 testa A (Wiegand)
5	CARD A	Ingresso presenza carta testa A (clock & data)
6	LED 1 A	Uscita di controllo led tessera OK
7	LED 2 A	Uscita di controllo led tessera non OK
8	BUZZ A	Uscita di controllo cicalino
9	CKB/D0B	Ingresso clock testa B (Clock & data) Ingresso W0 testa B (Wiegand)
10	DATAB/D1B	Ingresso data testa B (Clock & data) Ingresso Wa0 testa B (Wiegand)
11	CARD B	Ingresso presenza carta testa B (Clock & data)
12	LED 1 B	Uscita di controllo led tessera OK
13	LED 2 B	Uscita di controllo led tessera non OK
14	BUZZ B	Uscita di controllo cicalino
15	GND	Negativo alimentazione teste remote
16	GND	Negativo alimentazione teste remote
17	VCC	Positivo alimentazione teste remote (tensione selezionabile 12V / 5V tramite ponticello J18)
18	VCC	Positivo alimentazione teste remote (tensione selezionabile 12V / 5V tramite ponticello J17)



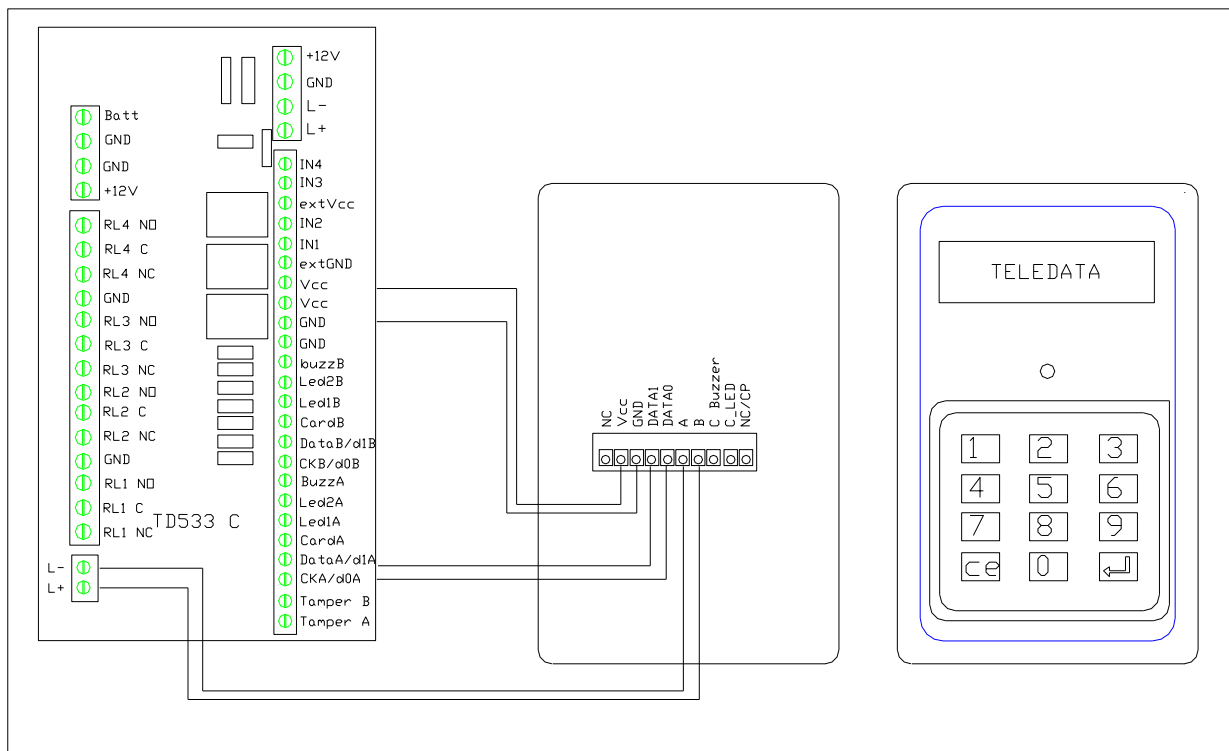
Se i morsetti INGR. TAMPER A e INGR. TAMPER B vengono collegati a massa, i relativi tamper saranno sempre a riposo.

2.10.1.4 Morsettiera J13


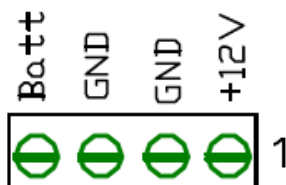
Pin	Nome	Funzionalità
1	NC RL1	Contatto normalmente chiuso relè 1 (5A)
2	COMM RL1	Contatto comune relè 1 (5A)
3	NO	Contatto normalmente aperto relè 1 (5A)
4	GND	Riferimento di massa
5	NC	Contatto normalmente chiuso relè 2 (1A)
6	COMM	Contatto comune relè 2 (1A)
7	NO	Contatto normalmente aperto relè 2 (1A)
8	NC	Contatto normalmente chiuso relè 3 (5A)
9	COMM	Contatto comune relè 3 (5A)
10	NO	Contatto normalmente aperto relè 3 (5A)
11	GND	Riferimento di massa
12	NC	Contatto normalmente chiuso relè 4 (1A)
13	COMM	Contatto comune relè 4 (1A)
14	NO	Contatto normalmente aperto relè 4 (1A)

2.10.1.5 Morsettiera J4 (TD533/C)

Pin	Nome	Funzionalità
1	L+	Bus RS485 per display TDW700C/MC/MD
2	L-	Bus RS485 per display TDW700C/MC/MD



2.10.1.6 Morsettiera J20



Pin	Nome	Funzionalità
1	+12V	Ingresso tensione di alimentazione (12 V)
2	GND	Riferimento di massa
3	GND	Riferimento di massa
4	BATT	Uscita tensione di ricarica batteria (12 V)

2.10.2 Collegamento con la centrale IO

2.10.2.1 Su linea seriale RS485-B/C

Se il modulo Hydra Varco va collegato alla centrale tramite la linea seriale RS485-A/B (in grado di supportare al massimo 6 unità), collegare i morsetti **L+** e **L-** della morsettiera di ciascun modulo Hydra Varco con i morsetti rispettivamente **LB/C+** e **LB/C-** della morsettiera della centrale IO.

2.10.2.2 Su linea seriale RS485-A

Se il modulo Hydra Varco va collegato alla centrale tramite la linea seriale RS485-1 (in grado di supportare al massimo 32 unità), collegare i morsetti **L+** e **L-** della morsettiera di ciascun modulo Hydra Varco con i morsetti rispettivamente **LA+** e **LA-** della morsettiera della centrale IO.

2.10.2.3 Alimentazione elettrica

Collegare i morsetti **+12V** e **GND** della morsettiera J20 (paragrafo [0](#)) di ciascun modulo Hydra Varco con i morsetti rispettivamente **OUT+** e **GND** della morsettiera della centrale IO.

Ciascun modulo Hydra Varco è in grado di alimentare dispositivi esterni. Effettuare il collegamento tramite i morsetti +12V e GND della morsettiera J3 (paragrafo [2.10.1.1](#)).

2.10.3 Collegamento di ingressi e uscite

2.10.3.1 Ingressi

Ciascun modulo Hydra Varco è in grado di gestire fino a 4 ingressi per il controllo del varco. Per fare questo, collegare gli ingressi con i morsetti I1 (I2, I3, I4) e GND della morsettiera J15 del modulo (paragrafo [2.10.1.2](#)).

Di default, gli ingressi 1 e 2 sono associati rispettivamente al sensore per la rilevazione dello stato del varco e al pulsante per l'apertura manuale.

2.10.3.2 Uscite a relè

Ciascun modulo Hydra Varco è in grado di gestire fino a 4 uscite a relè programmabili. Per fare questo, collegare i relè con la morsettiera J15 del modulo (paragrafo [2.10.1.2](#)).



Tenere presente che i relè 1 e 3 possono assorbire una corrente massima di 5 A, mentre i relè 2 e 4 possono assorbire una corrente massima di 1 A.

2.10.4 Configurazione dei moduli

2.10.4.1 Numerazione

Il Dip Switch 1 serve per assegnare un indirizzo univoco ad ogni modulo Hydra Varco. Una volta numerati i moduli secondo il criterio desiderato, per far sì che la centrale riconosca la numerazione occorre impostare gli switch come specificato nella tabella seguente:

Hydra Varco N.	Sw. 1.1	Sw. 1.2	Sw. 1.3	Sw. 1.4	Sw. 1.5
01	ON	ON	ON	ON	ON
02	OFF	ON	ON	ON	ON
03	ON	OFF	ON	ON	ON
04	OFF	OFF	ON	ON	ON
05	ON	ON	OFF	ON	ON
06	OFF	ON	OFF	ON	ON
07	ON	OFF	OFF	ON	ON
08	OFF	OFF	OFF	ON	ON
09	ON	ON	ON	OFF	ON
10	OFF	ON	ON	OFF	ON
11	ON	OFF	ON	OFF	ON
12	OFF	OFF	ON	OFF	ON
13	ON	ON	OFF	OFF	ON
14	OFF	ON	OFF	OFF	ON
15	ON	OFF	OFF	OFF	ON
16	OFF	OFF	OFF	OFF	ON
17	ON	ON	ON	ON	OFF
18	OFF	ON	ON	ON	OFF
19	ON	OFF	ON	ON	OFF
20	OFF	OFF	ON	ON	OFF
21	ON	ON	OFF	ON	OFF
22	OFF	ON	OFF	ON	OFF
23	ON	OFF	OFF	ON	OFF
24	OFF	OFF	OFF	ON	OFF
25	ON	ON	ON	OFF	OFF
26	OFF	ON	ON	OFF	OFF
27	ON	OFF	ON	OFF	OFF

28	OFF	OFF	ON	OFF	OFF
29	ON	ON	OFF	OFF	OFF
30	OFF	ON	OFF	OFF	OFF
31	ON	OFF	OFF	OFF	OFF
32	OFF	OFF	OFF	OFF	OFF

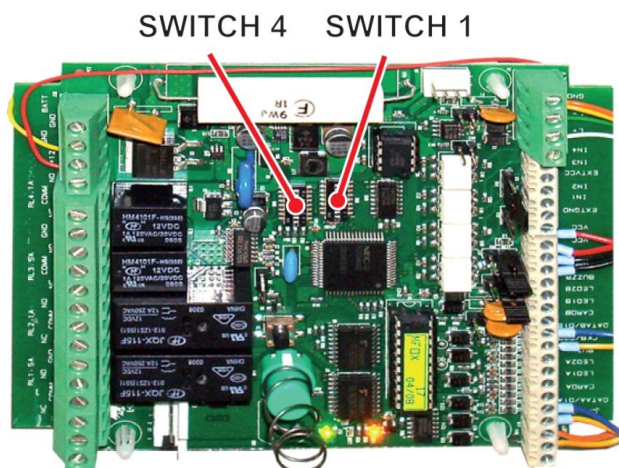
Verificare infine che lo switch **1.6** sia in posizione ON.

Identificazione del tipo di testa di lettura

Per fare in modo che il modulo Hydra Varco e la centrale IO interpretino correttamente i segnali provenienti dalle teste di lettura, occorre impostare gli switch 1.7 e 1.8 in base al tipo di teste collegate, come specificato nella seguente tabella:

Tipo Testa	Switch 1.7	Switch 1.8
Teste remote magnetiche	ON	ON
Teste remote di prossimità Wiegand	OFF	ON
Teste remote di prossimità Clock & data	ON	OFF
Teste remote biometriche	OFF	OFF

2.10.4.2 Altre impostazioni



Il Dip Switch 4 serve per configurare la scheda.

- Lo switch **4.1** gestisce la modalità di funzionamento delle uscite open collector: su ON (impostazione di default), le uscite open collector si attivano con il segnale basso; viceversa, su OFF, le uscite open collector si attivano con il segnale alto.

Controllare che sia rispettata la seguente configurazione:

- Switch **4.2**: OFF
- Switch **4.3**: OFF
- Switch **4.4**: ON

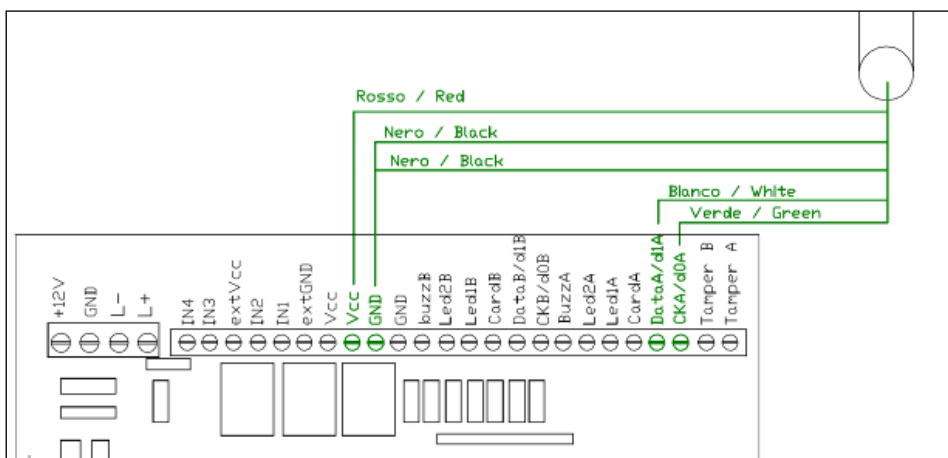
- Switch 4.5: OFF
- Switch 4.6: ON
- Switch 4.7: ON
- Switch 4.8: OFF

2.11 Teste di lettura Hydra Varco

Ciascun modulo Hydra Varco è in grado di gestire una o due teste di lettura dello stesso tipo. Nei paragrafi seguenti sono indicate le modalità per collegare i seguenti tipi di teste:

- Teste remote biometriche (paragrafo [2.11.1](#))
- Teste remote di prossimità Clock & data (paragrafo [2.11.2](#))
- Teste remote magnetiche (paragrafo [2.11.3](#))
- Teste remote di prossimità Wiegand (paragrafo [2.11.4](#))
- Teste remote di prossimità veicolari (paragrafo [2.11.5](#))

2.11.1 Teste remote biometriche



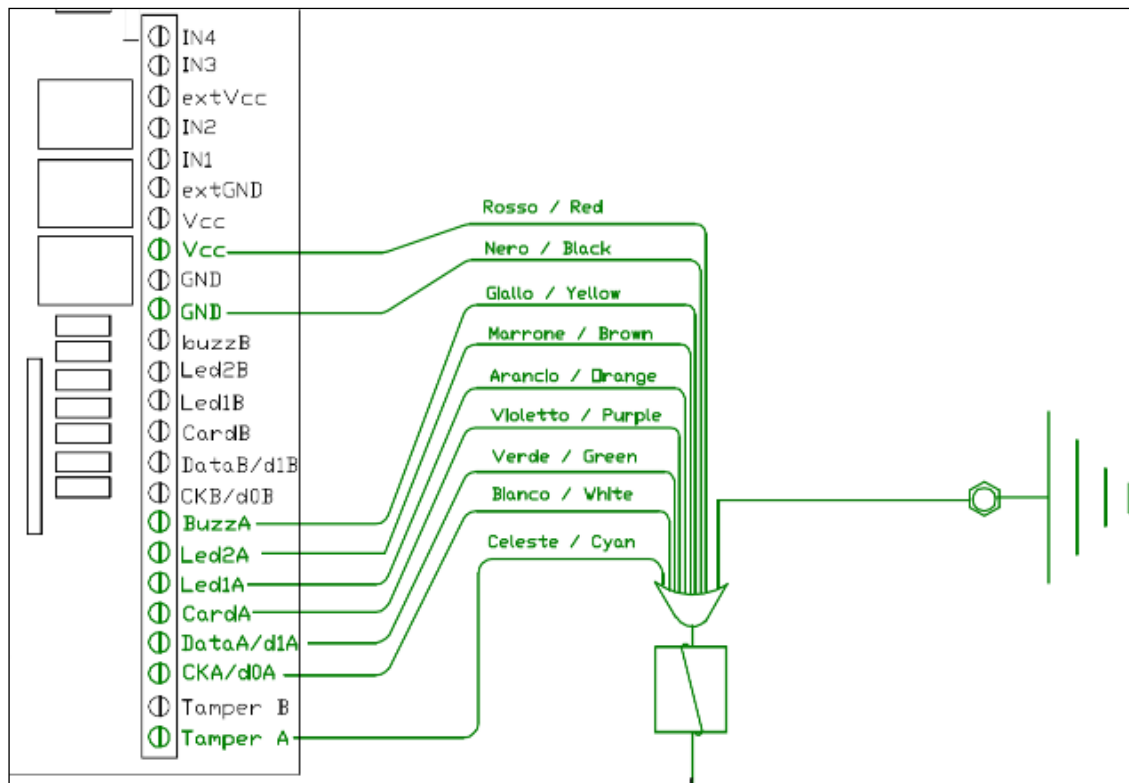
Collegare i fili della testa di lettura A e dell'eventuale testa di lettura B con i morsetti della morsettiera JD3 (paragrafo [2.10.1.3](#)), come specificato nella seguente tabella:

Colore filo	Testa A	Testa B
Rosso	VCC	VCC
Nero	GND	GND
Nero	GND	GND
Bianco	DataA/d1A	DataB/d1B
Verde	CKA/d0A	CKB/d0B

Infine, posizionare i ponticelli J17 e J18 su +12V.

2.11.2 Teste di lettura Hydra Varco

2.11.2.1 TDOP90



Collegare i fili della testa di lettura A e dell'eventuale testa di lettura B con i morsetti della morsettieria JD3 (paragrafo [2.10.1.3](#)), come specificato nella seguente tabella:

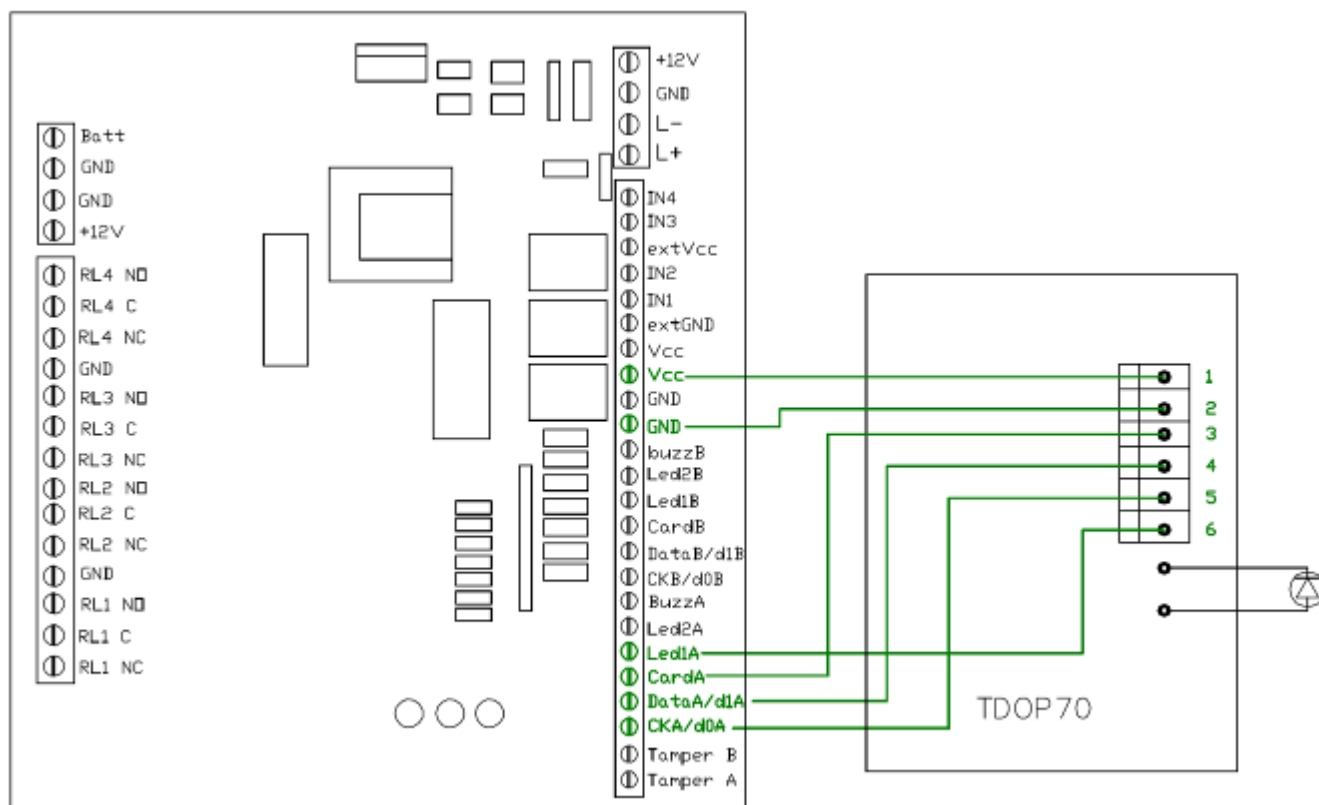
Colore filo	Testa A	Testa B
Rosso	VCC	VCC
Nero	GND	GND
Giallo	BuzzA	BuzzB
Marrone	Led2A	Led2B
Arancio	Led1A	Led1B
Violetto	CardA	CardB
Verde	DataA/d1A	DataB/d1B
Bianco	CKA/d0A	CKB/d0B
Celeste	Tamper A	Tamper B

Posizionare i ponticelli J17 e J18 su **+12V**.

A questo punto, avvolgere sui fili principali di entrambe le teste un blocco di ferrite SFC 10 e collegare le guaine a terra.

2.11.2.2 TDOP70 / TDOP80

Avvolgere 6 fili elettrici di colore diverso attorno al cavo di collegamento fra Hydra Varco e la testa di lettura e collegarli alla morsettiera della testa di lettura (figura seguente, morsetti da 1 a 6).



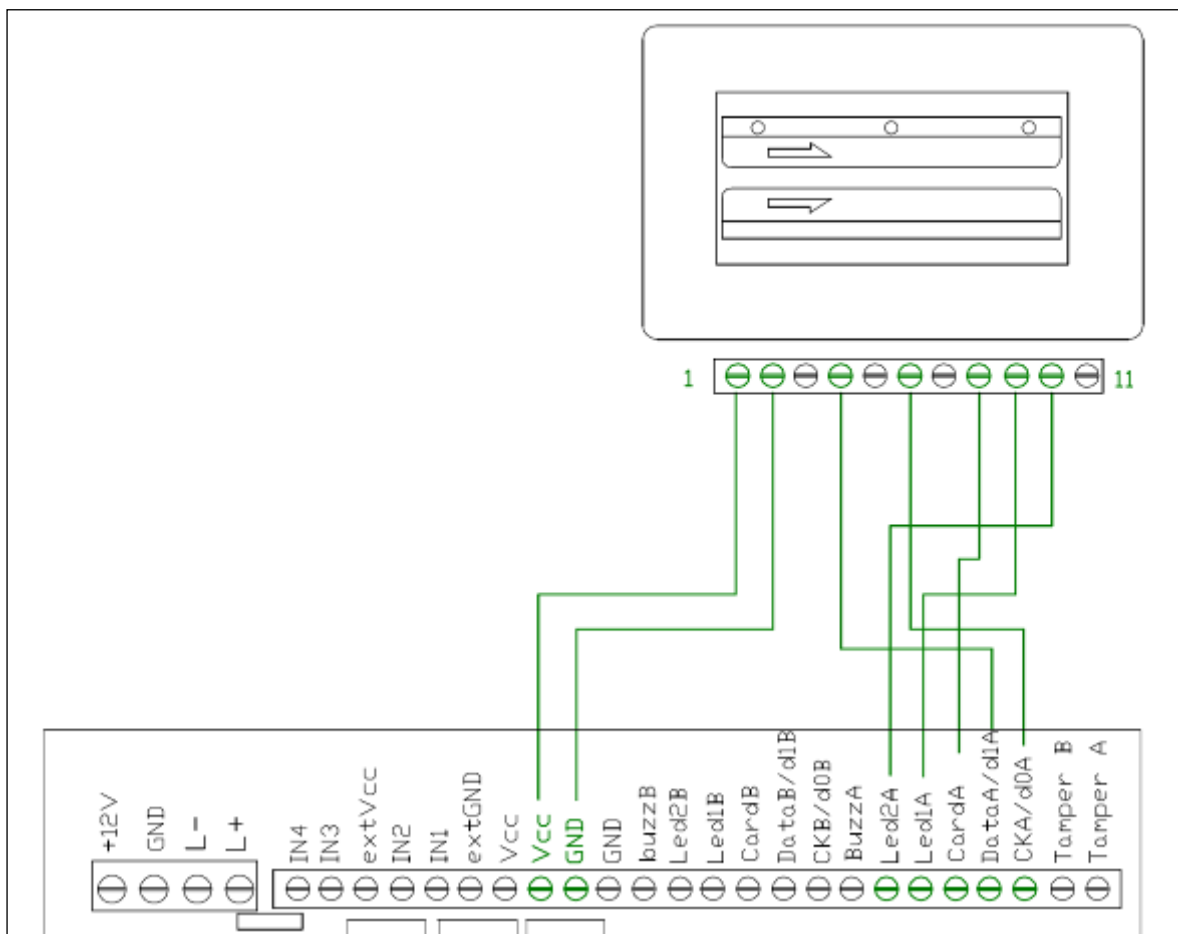
Con riferimento alla figura precedente, effettuare il collegamento fra la testa di lettura A e l'eventuale testa di lettura B con i morsetti della morsettiera JD3 (paragrafo [2.10.1.3](#)), come specificato nella seguente tabella:

Morsetto testa di lettura	Testa A	Testa B
1	VCC	VCC
2	GND	GND
3	CardA	CardB
4	DataA/d1A	DataB/d1B
5	CKA/d0A	CKB/d0B
6	Led1A	Led1B

Posizionare i ponticelli J17 e J18 su **+5V**.

A questo punto, avvolgere sui fili principali di entrambe le teste un blocco di ferrite SFC 10 e collegare le guaine a terra.

2.11.3 Teste remote magnetiche



Effettuare il collegamento fra la morsettiera della testa di lettura A e la morsettiera dell'eventuale testa di lettura B con i morsetti della morsettiera JD3 (paragrafo [2.10.1.3](#)), come specificato nella seguente tabella:

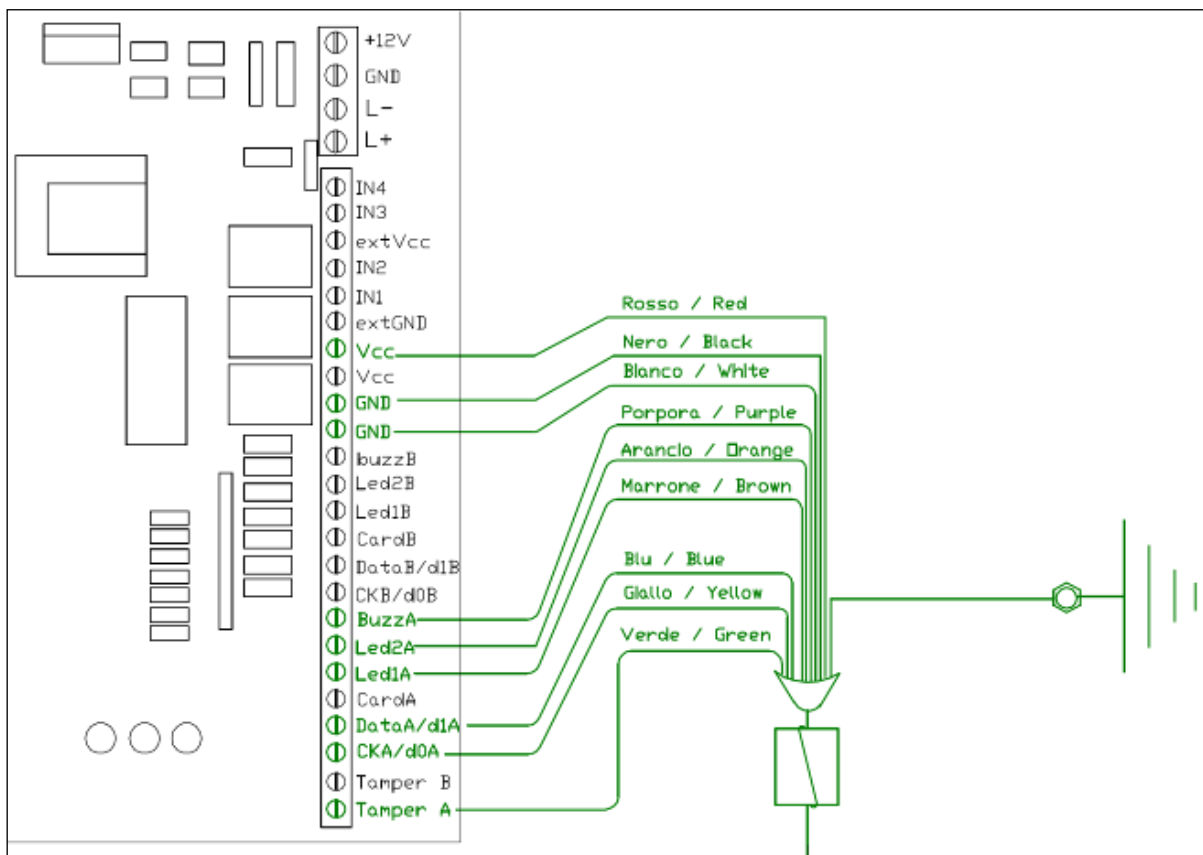
Morsetto	Testa A	Testa B
1	VCC	VCC
2	GND	GND
4	DataA/d1A	DataB/d1B
6	CKA/d0A	CKB/d0B
8	CardA	CardB
9	Led1A	Led1B
10	Led2A	Led2B

A questo punto, posizionare i ponticelli J17 e J18 su +5V.



Le teste di lettura magnetiche possiedono 3 led: di questi, il led giallo non è collegato (sarà sempre spento), mentre i led rosso e verde sono collegati e saranno attivi.

2.11.4 Teste remote di prossimità Wiegand



Collegare i fili della testa di lettura A e dell'eventuale testa di lettura B con i morsetti della morsettiera JD3 (paragrafo [2.10.1.3](#)), come specificato nella seguente tabella:

Per teste di prossimità TDW 100/100M – TDW300/300M – TDW500/500M con uscita filata, utilizzare la seguente corrispondenza dei colori.

ATTENZIONE: Montare delle resistenze di limitazione da 2,7 Kohm sui segnali led e buzzer, nel caso di comando di questi segnali da relè.

Colore filo	Testa A	Testa B
Rosso	VCC	VCC
Nero	GND	GND
Bianco	GND	GND
Porpora	BuzzA	BuzzB
Arancio	Led2A	Led2B
Marrone	Led1A	Led1B
Blu	DataA/d1A	DataB/d1B
Giallo	CKA/d0A	CKB/d0B
Verde	Tamper A	Tamper B

A questo punto, avvolgere sui fili principali di entrambe le teste un blocco di ferrite SFC 10 e collegare le guaine a terra.

Per abilitare la gestione di led e cicalino, mettere J21 + 5V e gli switch 4 e 1 su OFF

A questo punto, posizionare i ponticelli J17 e J18 su +12V.

Per teste di prossimità TDW 100C/MC – TDW300C/MC – TDW500C/MC con uscita filata, utilizzare la seguente corrispondenza dei colori.

Per abilitare la gestione di led e cicalino, Togliere J21 e gli switch 4 e 1 su OFF

A questo punto, posizionare i ponticelli J17 e J18 su +12V.

Colore filo	Testa A	Testa B
Rosso	VCC	VCC
Nero	GND	GND
Porpora	BuzzA	BuzzB
Arancio	Led2A	Led2B
Giallo	Led1A	Led1B
Blu	DataA/d1A	DataB/d1B
Grigio	CKA/d0A	CKB/d0B

2.11.5 Teste remote di prossimità veicolari



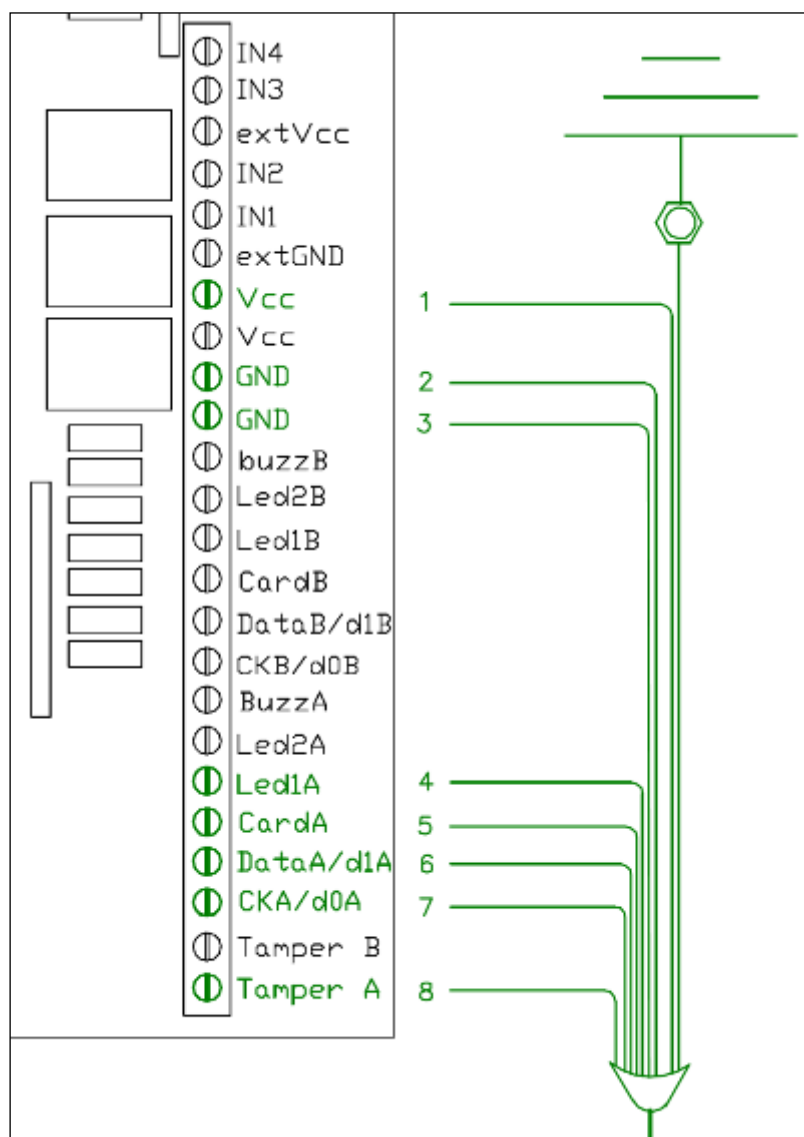
Procedere come segue:

- Avvolgere 8 fili elettrici di colore diverso attorno al cavo di collegamento fra Hydra Varco e TDMAXIPRO.



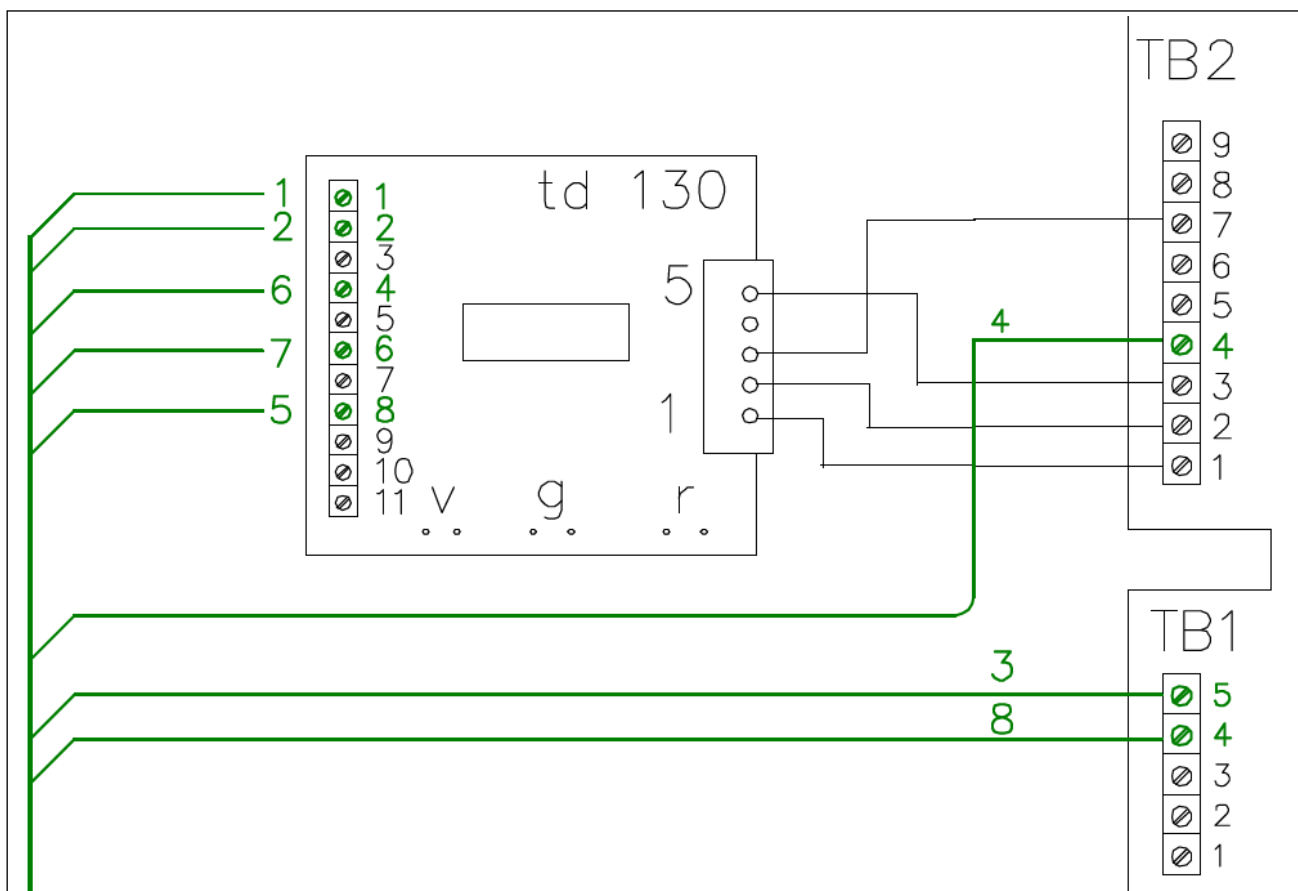
Il cavo di collegamento deve avere una lunghezza massima di 15 metri e deve essere schermato con ferrite SFC 10.

- Assegnare ad ogni colore un numero diverso, in modo da poter identificare univocamente ciascun filo con un numero da 1 a 8.



- Con riferimento alla figura precedente, effettuare il collegamento fra i fili ad un capo del cavo della testa di lettura A e dell'eventuale testa di lettura B con i morsetti della morsettieria JD3 (paragrafo [2.10.1.3](#)), come specificato nella seguente tabella:

Numero filo	Testa A	Testa B
1	VCC	VCC
2	GND	GND
3	GND	GND
4	Led1A	Led1B
5	CardA	CardB
6	DataA/d1A	DataB/d1B
7	CKA/d0A	CKB/d0B
8	Tamper A	Tamper B

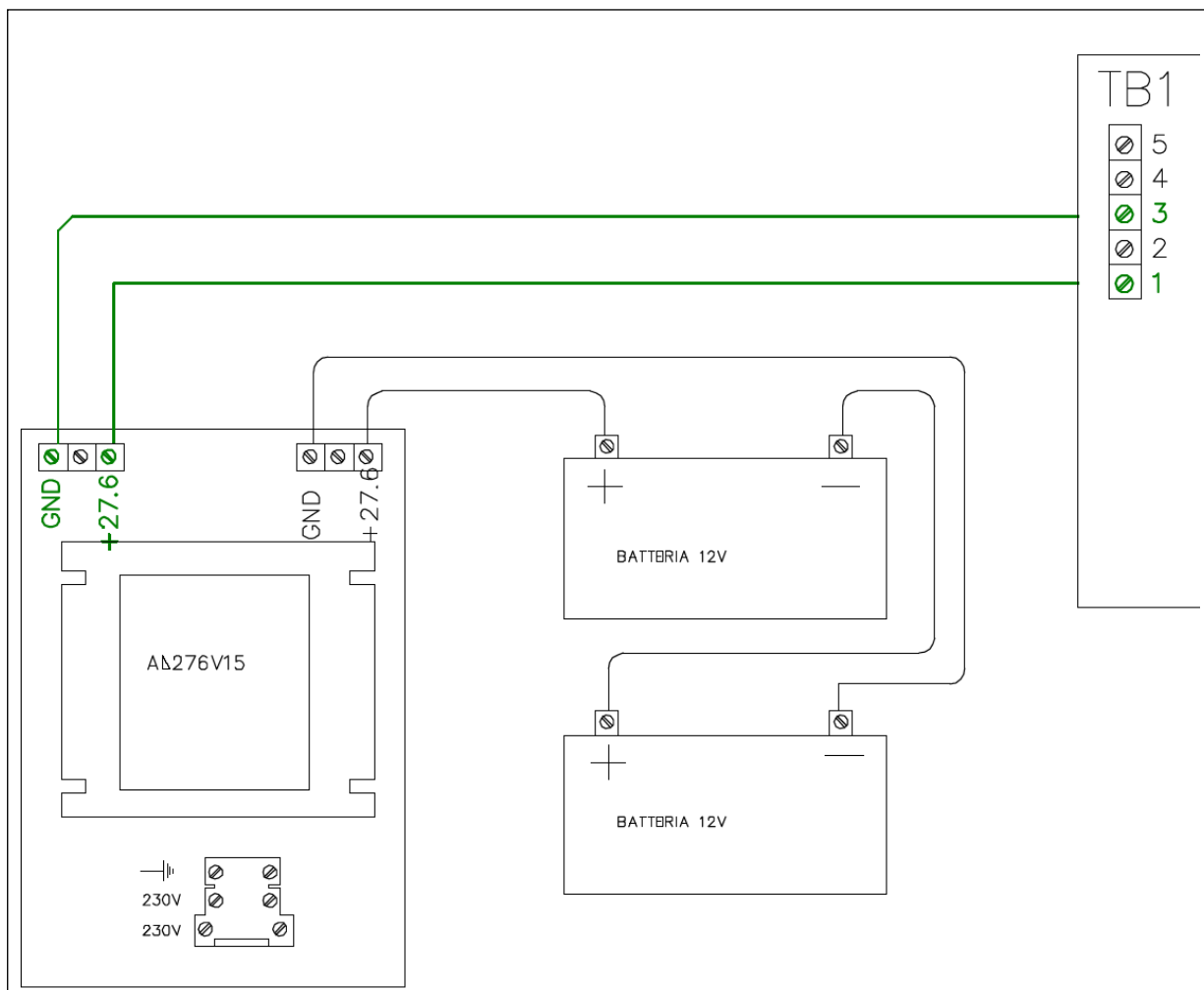


- Con riferimento alla figura precedente, effettuare il collegamento fra i fili all'altro capo del cavo con le morsettiere TD130, TB1 E TB2 della testa di lettura, come specificato nella seguente tabella:

Numero filo	Morsettiere	Morsetto
1	TD130	1
2	TD130	2
3	TB1	5
4	TB2	4
5	TD130	8
6	TD130	4
7	TD130	6
8	TB1	4



Il collegamento fra la morsettiere TD130 e le morsettiere TB1 e TB2 sono effettuate in fabbrica. Verificare che il collegamento sia come indicato nella figura precedente.



- Collegare infine l'alimentatore AL276V15 (fornito in dotazione con il sensore di prossimità) con la morsettieria TB2 del TDMAXIPRO, come indicato nella figura precedente (GND con il morsetto 3 e +27,6V con il morsetto 1)



Il cavo di collegamento deve avere una lunghezza massima di 1 metro e deve essere schermato con ferrite SFC 8.

2.12 Altre periferiche

2.12.1 Tastiera remota IOKBD

2.12.1.1 Collegamento con centrale IO

Il sistema è in grado di gestire fino a 10 tastiere IOKBD. Per collegarle, procedere come segue:

- Collegare i morsetti **+12V** e **GND** della scheda della tastiera ai morsetti **OUT+** e **GND** della morsettiera della centrale IO.
- Controllare che la tensione ai morsetti sia compresa tra 9 V e 14.8 V.
- Collegare i morsetti **L+** e **L-** della IOKBD ai morsetti **LB/C+** e **LB/C-** della morsettiera della centrale IO.
- Controllare che il primo led verde lampeggi (segnale di collegamento).
- Verificare il funzionamento dei tamper (asportazione e apertura).

2.12.1.2 Impostazioni funzionali

Lo switch 5 determina il comportamento del cicalino della tastiera:

- ON: il cicalino non segue la centrale IO
- OFF: il cicalino segue la centrale IO

Impostare lo switch 6 a ON e lo switch 7 a OFF.

Lo switch 8 determina la velocità di connessione della periferica:

- ON: 9.600 baud
- OFF: 38.400 baud

Impostare gli switch da 1 a 4 per indirizzo la periferica, come indicato nella seguente tabella.

Num. Tastiera	Switch 1	Switch 2	Switch 3	Switch 4
01	ON	ON	ON	ON
02	OFF	ON	ON	ON
03	ON	OFF	ON	ON
04	OFF	OFF	ON	ON
05	ON	ON	OFF	ON
06	OFF	ON	OFF	ON
07	ON	OFF	OFF	ON
08	OFF	OFF	OFF	ON
09	ON	ON	ON	OFF
10	OFF	ON	ON	OFF

3. Funzionamento

3.1 Programmazione e supervisione



Per poter diventare operativa, la centrale IO va programmata tramite il software Winlocal.

La programmazione può essere eseguita solo tramite un pc e winlocal. Il cavo da usare deve essere incrociato se si collega direttamente IO al pc, altrimenti se si passa attraverso uno switch il cavo deve essere dritto.

Si rimanda ai manuali d'uso del software per ulteriori informazioni.

Una volta programmata la centrale, è possibile supervisionarne il funzionamento tramite il software Winwatch per la sezione anti intrusione e Serchio 2000 per la sezione controllo accessi. Si rimanda al manuale d'uso del software per ulteriori informazioni.

3.2 Switch e loro interpretazione

La centrale è dotata di 4 switch, presenti sulla scheda principale, non visibili esteriormente quando il coperchio della centrale è chiuso.

Switch	Posizione	Funzione
1	On	Libero
	Off	Libero
2	On	Libero
	Off	Libero
3	On	Programmazione abilitata con aree disinserite
	Off	Programmazione abilitata con aree inserite
4	On	Centralizzazione CENTRAX
	Off	Centralizzazione Winwatch

Con DIP Dispari ON e pari OFF si ha il reset della programmazione al reset HW
 Con DIP Dispari OFF e pari ON si ha il reset delle password al reset HW

4. Manutenzione

4.1 Prescrizioni di sicurezza



Non scollegare o tagliare i cavi di alimentazione interni o esterni, né i cavi di messa a terra della centrale.

Le operazioni di manutenzione vanno eseguite da personale qualificato e formato, al fine di ridurre il rischio di scosse elettriche.

Prima di aprire il coperchio della centrale e dei moduli Hydra Varco, scollegare la centrale e i moduli dall'alimentazione elettrica e da qualunque altra fonte di tensione.

Sostituire i fusibili con altrettanti della corrente richiesta e del giusto tipo. Non utilizzare mai fusibili riparati e/o la corto circuitazione dei sostegni dei fusibili.

Non scollegare mai il terminale di terra, il collegamento del tamper per l'apertura del coperchio e l'asportazione.

4.2 Manutenzione preventiva

4.2.1 Sostituzione della batteria

La batteria deve essere sostituita con una con le stesse caratteristiche

La Classe d'infiammabilità della batteria deve essere UL94HB o migliore.

La batteria deve essere fissata al fondo della centrale tramite del nastro biadesivo in maniera tale da impedirne il movimento all'interno della centrale in caso di vibrazione.

La durata della batteria dipende dalla frequenza degli allarmi generati, dalla temperatura dell'ambiente e dalla tensione di carica.



Per aumentare la vita delle batterie, mantenere una temperatura ambiente di 20÷25 °C e una tensione di carica di 13,8 V. In questo modo, le batterie fornite avranno una durata di circa 3÷5 anni.

Al fine di assicurare l'affidabilità del sistema, rimpiazzare le batterie ogni 2 anni.

4.2.2 Controllo della batteria

La centrale IO esegue i test della esistenza interna della batteria per verificarne l'efficienza. Quando la resistenza interna è superiore a 500mohm, viene data la segnalazione di batteria guasta.

Verificare che il cablaggio della batteria stessa sia ben saldo per evitare di avere resistenza di contatto che potrebbe essere interpretata come perdita di efficienza.